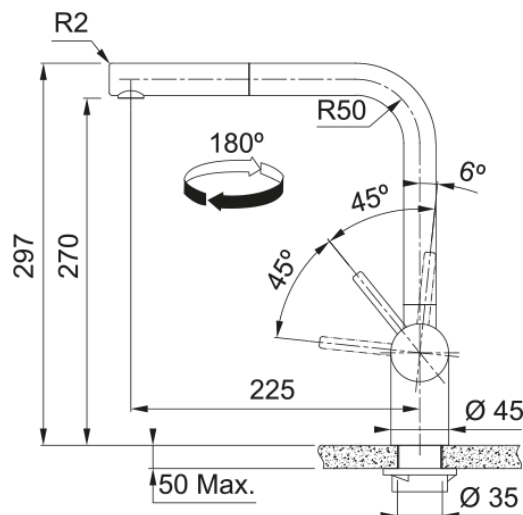


## Смеситель Atlas Neo, выдвижной шланг | 115.0521.438



Смеситель Franke Atlas Neo из нержавеющей стали с выдвижным шлангом сочетает практичность и стиль. Удобный выдвижной излив повышает маневренность, а ламинарный аэратор обеспечивает ровную струю без брызг. Прочная конструкция устойчива к коррозии, а гладкие поверхности упрощают уход. Лаконичный дизайн идеально впишется в современную кухню.

### Информация о продукте

Тип излива	L - образный излив
Цвет	Нержавеющая сталь
Материал	Нержавеющая сталь 304
Материал выдвижного шланга	Нейлон серый
Материал лейки	Нержавеющая сталь

### Размеры

Высота	297.0
Диаметр отверстия	35 мм
Размер картриджа	35 мм

### Установка

Тип фиксации	Хвостовик
Соединение шланга подачи воды	3/8"
Длина шланга подачи воды	450 мм

### Технические характеристики

Давление	Высокое давление
Версия	С выдвижным изливом
Управление	Боковой рычаг
Вращение смесителя	180°
Расход воды (3 бар)	8.94

### Информация о продукте

Бренд	FRANKE
Коллекция	Maris
Модельный ряд	Atlas Neo

### Характеристики

Экономия воды	Нет
Тип аэратора	Ламинарный поток