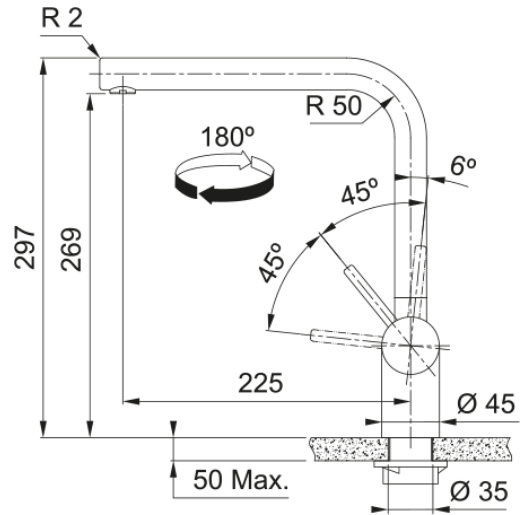


Смеситель Atlas Neo | 115.0521.435



Смеситель Franke Atlas Neo выполненный из высококачественной нержавеющей стали. Благодаря прочной антикоррозийной конструкции и ламинарному потоку воды, он обеспечивает долговечность, бесшумную работу и отсутствие брызг. Эргономичный рычаг и высокий излив делают использование максимально удобным, а гладкие поверхности упрощают уход.

Информация о продукте

Тип излива	L - образный излив
Цвет	Нержавеющая сталь
Материал	Нержавеющая сталь 304

Размеры

Высота	297.0
Диаметр отверстия	35 мм
Размер картриджа	35 мм

Установка

Тип фиксации	Хвостовик
Соединение шланга подачи воды	3/8"
Длина шланга подачи воды	450 мм

Технические характеристики

Давление	Высокое давление
Версия	С поворотным изливом
Управление	Боковой рычаг
Вращение смесителя	180°
Расход воды (3 бар)	14.56

Информация о продукте

Бренд	FRANKE
Коллекция	Maris
Модельный ряд	Atlas Neo

Характеристики

Экономия воды	Нет
Тип аэратора	Ламинарный поток