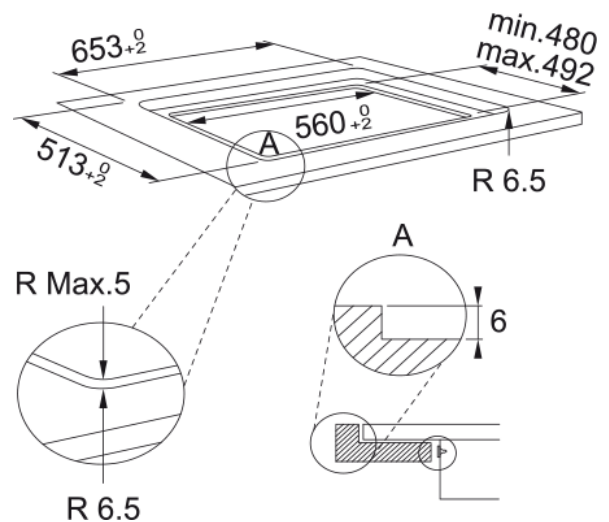
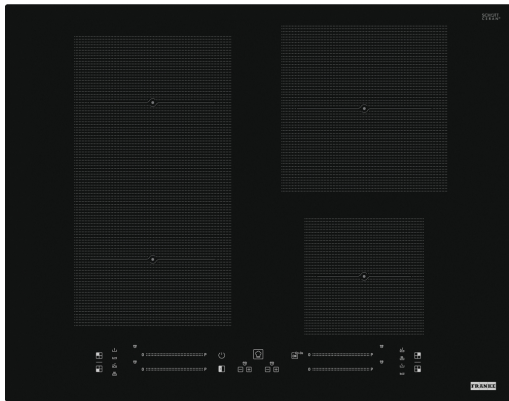


Индукционная панель FMA 654 I F BK чёрн. | 108.0606.111



Franke FMA 654 I F BK — индукционная варочная поверхность с черным стеклом и прямыми краями, предназначена для установки сверху или вровень со столешницей. В оснащении — четыре индукционные зоны нагрева, включая зоны размером 240x200 мм с мощностью 1,75 кВт для комфортного приготовления на большом количестве посуды и индукционный мост (FLEXI) для объединения зон для использования посуды больших размеров. Модель предлагает 18 уровней мощности и сенсорное управление слайдером, что облегчает точную настройку температуры. Встроенные функции включают BOOSTER, программируемое время приготовления, "Помощник повара", медленное кипение, растапливание, подогрев блюда и автоматику закипания. Также предусмотрены индикация остаточного тепла, защита от перегрева, блокировка управления и таймер отключения.

Информация о продукте

Тип	Электрическая
Технология	Индукционная панель
Цвет	Черный
Покрытие поверхности	Стекло
Ограничение мощности	Да

Размеры

Размер	60X50
Ширина	650.0
Глубина выреза	490.0
Ширина выреза	560.0
Глубина упаковки	600.0
Ширина упаковки	855.0

Энергетические характеристики

Booster макс. мощность (Вт)	3000.0
Общая мощность (кВт)	7.2
Напряжение	220-240 В
Частота (Гц)	50-60 Гц

Технические характеристики

Тип установки	Стандартный/скрытый
Индукционный мост	Нет
Flexi zone	Да
Функция Safety Lock	Да
Cookassist	Кипение

Cookassist	Поддержание тепла
Cookassist	Растапливание
Cookassist	Варка на медленном огне
Форма рамки	Без рамки
Размер стекла (мм)	650x510
Связь вытяжки и вар.панели	Нет
Длина кабеля	1200.0
Управление мощностью (кВт)	2.5 - 4.0 - 6.0 - 7.2
Цвет цифр на дисплее	Красный
Шнур питания	Да
Мощ.перед.лев.зоны нагрева,Вт	2200
Диам.перед.лев.зоны нагрева,мм	200/170
Мощн.пер.лев.зоны нагрева,Вт	1750
Мощ.центр.прав.зоны нагрева,Вт	1600
Диам.перед.пр.зоны нагрева,мм	145
Мощн.пер.прав.зоны нагрева,Вт	1200
Мощ.зад.лев.зоны нагрева,Вт	2200
Диам.зад.лев.зоны нагрева,мм	200/170
Мощн.зад.лев.зоны нагрева,Вт	1750
Мощ.зад.прав.зоны нагрева,Вт	3000
Диам.зад.зоны нагрева,мм	210
Мощн.зад.прав.зоны нагрева,Вт	2100

Информация о продукте

Бренд	FRANKE
Коллекция	Maris
Модельный ряд	MARIS

Характеристики

Панель управления	Сенсорное управление
Количество зон нагрева	4
Тип зоны нагрева (фронт. лев)	Квадратная
Тип зоны нагрева (дальн. лев)	Квадратная
Тип зоны нагрева (дальн. прав)	Круглая
Тип зоны нагрева (фронт.прав)	Круглая
Тип управления	Сенсорные кнопки и ползунки
Количество слайдеров	4
Таймер	Да
Двойная зона	Нет
Овальная зона	Нет
Функция FlexPro	Нет
Уровень мощности	18 + booster
Количество зон booster	4