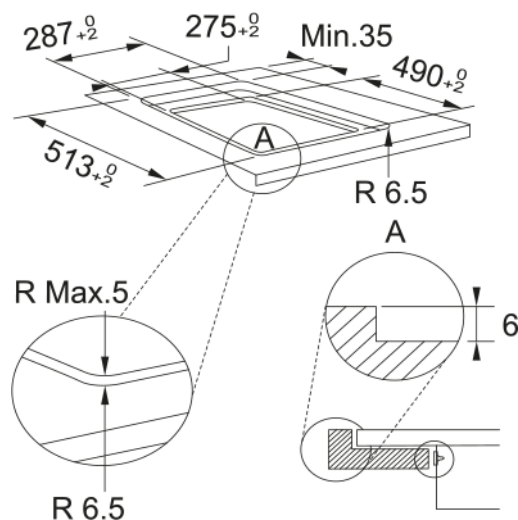


Индукционная панель FSM 302 I BK чёрн. | 108.0606.106



Franke FSM 302 I BK – компактная индукционная варочная поверхность с элегантным дизайном из черного стекла и прямыми краями. Две индукционные зоны нагрева (Ø145 мм – 1,2 кВт, Ø210 мм – 2,2 кВт) обеспечивают быстрое и эффективное приготовление. Сенсорное управление, 9 ступеней мощности, а также функции "Помощник повара", автоматика закипания и растапливания делают процесс готовки еще удобнее. Для безопасности предусмотрены индикация остаточного тепла, защита от перегрева, блокировка управления и таймер отключения. Возможен монтаж сверху или вровень со столешницей. Суммарная мощность – 3,0 кВт.

Информация о продукте

Тип	Электрическая
Технология	Индукционная панель
Цвет	Черный
Покрытие поверхности	Стекло
Ограничение мощности	Да

Размеры

Размер	30X50
Ширина	284.0
Глубина выреза	490.0
Ширина выреза	275.0
Глубина упаковки	575.0
Ширина упаковки	350.0

Энергетические характеристики

Booster макс. мощность (Вт)	3000.0
Общая мощность (кВт)	3.6
Напряжение	220-230 В
Частота (Гц)	50-60 Гц

Технические характеристики

Тип установки	Стандартный/скрытый
Количество конфорок	2
Индукционный мост	Нет
Flexi zone	Нет
Функция Safety Lock	Да
Cookassist	Кипение

Cookassist	Растапливание
Форма рамки	Без рамки
Размер стекла (мм)	284x510
Связь вытяжки и вар.панели	Нет
Длина кабеля	1200.0
Управление мощностью (кВт)	2.5 - 3.6
Цвет цифр на дисплее	Красный
Шнур питания	Да
Мощ.перед.лев.зоны нагрева,Вт	3000
Диам.перед.лев.зоны нагрева,мм	145
Мощн.пер.лев.зоны нагрева,Вт	1200
Информация о продукте	
Бренд	FRANKE
Коллекция	Smart
Модельный ряд	SMART
Характеристики	
Панель управления	Сенсорное управление
Количество зон нагрева	2
Тип зоны нагрева (фронт. лев)	Круглая
Тип зоны нагрева (дальн. лев)	Круглая
Тип управления	Direct touch
Таймер	Да
Двойная зона	Нет
Овальная зона	Нет
Функция FlexPro	Нет
Уровень мощности	9 + booster
Количество зон booster	2