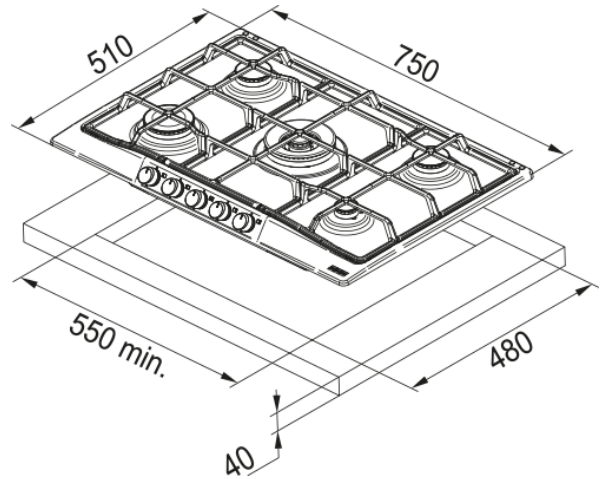


Газовая панель FHCL 755 4G TC ON C | 106.0739.527



Газовая варочная поверхность FHCL 755 4G TC ON C

Информация о продукте

Тип	Газовая панель
Технология	Газ на металле
Цвет	Оникс
Покрытие поверхности	Эмаль
Тип конфорки	Двойная конфорка
Ограничение мощности	Не определено

Размеры

Размер	75x50
Ширина	750.0
Глубина выреза	480.0
Ширина выреза	550.0
Глубина упаковки	590.0
Ширина упаковки	870.0

Энергетические характеристики

Общая мощность (кВт)	10.3
Напряжение	220-230 В
Частота (Гц)	50-60 Гц

Технические характеристики

Тип установки	Стандартный
Количество конфорок	5
Мощн. перед. лев. конфорки, Вт	3000
Мощн. перед. прав. конфорки, Вт	1000
Мощн. центр. конфорки, Вт	3800
Мощн. зад. лев. конфорки, Вт	1750
Мощн. зад. прав. конфорки, Вт	1750
Цвет кнопок	Золотой
Связь вытяжки и вар. панели	Нет

Материал решетки	Чугун
Адаптер для решетки WOK	Нет
Информация о продукте	
Бренд	FRANKE
Коллекция	Нет
Модельный ряд	COUNTRY
Характеристики	
Панель управления	Кнопочное управление
Количество переключателей	5.0
Количество решеток конфорки	3
Тип конфорки (фронт. левая)	Турбо
Тип конфорки (дальняя левая)	Усиленная
Тип конфорки (дальняя правая)	Усиленная
Тип конфорки (фронт. правая)	Вспомогательная
Тип центральной конфорки	"Тройная корона"
Тип управления	Кнопочное управление
Таймер	Нет