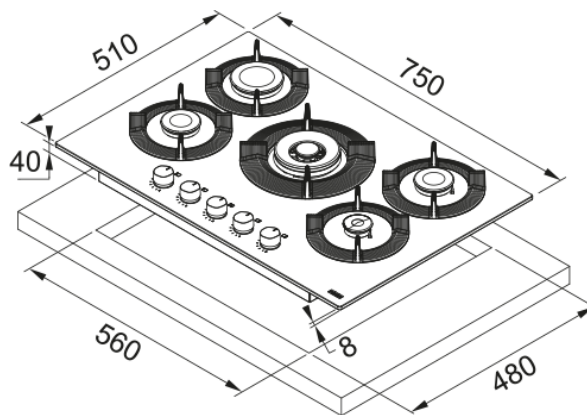


## Газовая панель FHMF 755 4G DC C BK | 106.0541.752



Газовая варочная поверхность FHMF 755 4G DC C BK с черным стеклом и чугунными решетками оснащена управлением с ручками цвета никель и системой газ-контроля. Она включает 5 газовых конфорок: одну двойную корону Ø 125 мм (3500W) в центре, усиленную мощностью Ø 100 мм (2500W) слева сзади, две средней мощности Ø 75 мм (1750W) слева спереди и справа сзади, а также экономичную Ø 55 мм (1000W) справа спереди. Максимальная мощность варочной поверхности составляет 10,5 кВт. Размеры поверхности — 750 x 510 x 40 мм, размер выреза — 560 x 480 мм. Поверхность идеально сочетается по цвету с духовыми шкафами MA 82.

### Информация о продукте

Тип	Газовая панель
Технология	Газ на стекле
Цвет	Черный
Покрытие поверхности	Стекло
Тип конфорки	Одиночная конфорка
Ограничение мощности	Не определено

### Размеры

Размер	75x50
Ширина	750.0
Глубина выреза	480.0
Ширина выреза	560.0
Глубина упаковки	600.0
Ширина упаковки	860.0

### Энергетические характеристики

Общая мощность (кВт)	10.5
Напряжение	220-230 В
Частота (Гц)	50-60 Гц

### Технические характеристики

Тип установки	Стандартный
Количество конфорок	5
Мощн. перед. лев. конфорки, Вт	1750
Мощн. перед. прав. конфорки, Вт	1000
Мощн. центр. конфорки, Вт	3500
Мощн. зад. лев. конфорки, Вт	2500

Мощн.зад.прав.конфорки,Вт	1750
Цвет кнопок	Не определено
Связь вытяжки и вар.панели	Нет
Материал решетки	Чугун
Шнур питания	Да
Адаптер для решетки WOK	Нет
<b>Информация о продукте</b>	
Бренд	FRANKE
Коллекция	Maris
Модельный ряд	MARIS
<b>Характеристики</b>	
Панель управления	Кнопочное управление
Количество переключателей	5.0
Количество решеток конфорки	5
Тип конфорки (фронт. левая)	Усиленная
Тип конфорки (дальняя левая)	Турбо
Тип конфорки (дальняя правая)	Усиленная
Тип конфорки (фронт. правая)	Вспомогательная
Тип центральной конфорки	"Двойная корона"
Тип управления	Кнопочное управление
Таймер	Нет