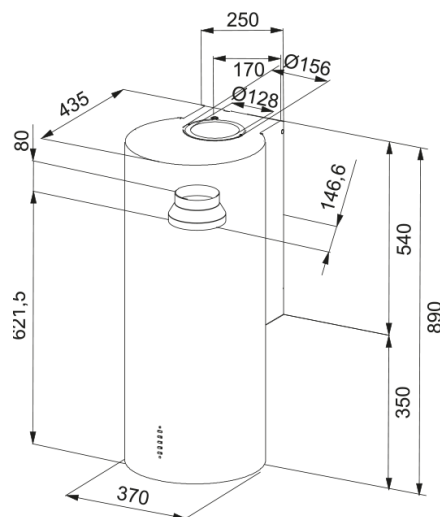


## Hotă FTU PLUS 3707 XS/2 | 335.0590.493



Îți place să încerci rețete noi și să-ți adaptezi gătitul la un stil modern? De ce nu încerci noile hote puternice și eficiente Tube Plus? Toate secretele tale de gătit rămân în siguranță. Nici un miros nu va invada bucătăria, datorită extracției perimetrice care oferă performanțe superioare și eficiență energetică din clasa A. Motorul Evo Plus funcționează silentios la trei viteze, plus un nivel și mai intens. Designul rotund oferă bucătăriei dvs. o notă futuristă, dar plină de viață, iar lumina ambientală LED acoperă alimentele pe care le gătești cu o lumină caldă.

### Aspect

Categorie hotă	Design
Finisaj	Inox

### Dimensiuni

Lățime (mm)	370.0
Diametru eliminare aer	150

### Specificații energetice

Tip conexiune	EU
Consum energetic anual	54.2
F. clasa de eficiență dinamică	A
Clasă eficiență iluminare	A
Clasă eficiență filtru grăsime	B
Tensiune motor	220-240V 50-60Hz
Tip motor	SP A+
Număr motoare	1

### Instalare

Instalare	Perete
-----------	--------

### Caracteristici produs

Senzor calitate aer	Nu
Clasă de eficiență energetică	A
Valvă blocare retur	Da
Ieșire spate	Da
Drip-Free	Nu
UI Type	Buton push
Lamp Type	Spot LED rotund

### Identificare produs

Brand	FRANKE
-------	--------

Familie	Maris
Model	TUBE
Blower tech.name	D39
<b>Proprietăți</b>	
Număr lămpi	2
Tip de lumină	Led S1001 4000K
Telecomandă	Nu
Rezistent la apă	Nu
Comandă	Buton
Număr viteze	Consultă manual setări
Număr viteze	3+i
24H	Nu
Întârziere	Nu
Senzor auto-activare	Nu
WI-FI	Nu
Tip filtru	Casetă
Tip filtru	Aluminiu
Filtru cărbune	Nu

### Performanțe

Viteză	1	2	3	Boost
Capacitate evacuare aer (m <sup>3</sup> h)	280.0	400.0	570.0	700.0
Presiune maximă (Pa)	450.0	540.0	580.0	590.0
Putere (W)	150.0	200.0	240.0	250.0
Nivel de zgomot (db)	48.0	56.0	65.0	69.0