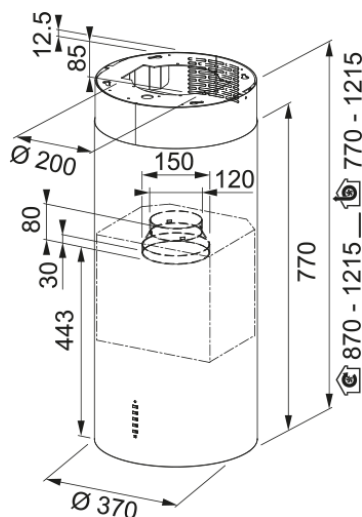


Hotă FTU PLUS 3707 I BK/2 | 335.0588.180



Îți place să încerci rețete noi și să-ți adaptezi gătitul la un stil modern? De ce nu încerci noile hote puternice și eficiente Tube Plus? Toate secretele tale de gătit rămân în siguranță. Nici un miros nu va invada bucătăria, datorită extracției perimetrice care oferă performanțe superioare și eficiență energetică din clasa A. Motorul Evo Plus funcționează silentios la trei viteze, plus un nivel și mai intens. Designul rotund oferă bucătăriei dvs. o notă futuristă, dar plină de viață, iar lumina ambientală LED acoperă alimentele pe care le gătești cu o lumină caldă. Hotele Tube Plus vin în două versiuni: una pentru instalarea pe perete, din inox și una pentru insula, în noua culoare in trend, Matte Black.

Aspect

Categorie hotă	Design
Finisaj	Matte Black

Dimensiuni

Lățime (mm)	370.0
Diametru eliminare aer	150

Specificații energetice

Tip conexiune	Fără ștecher
Consum energetic anual	54.2
F. clasa de eficiență dinamică	A
Clasă eficiență iluminare	A
Clasă eficiența filtru grăsime	B
Tensiune motor	220-240V 50-60Hz
Tip motor	SP A+
Număr motoare	1

Instalare

Instalare	Insulă
-----------	--------

Caracteristici produs

Senzor calitate aer	Nu
Clasă de eficiență energetică	A
Valvă blocare retur	Da
Ieșire spate	Da
Drip-Free	Nu
UI Type	Buton push
Lamp Type	Spot LED rotund

Identificare produs

Brand	FRANKE
Familie	Maris
Model	TUBE
Dimming Led	SEE SETTING FILE
Level dimmer setting	1
Lower Chimney type	Extractor
Upper chimney type	Recirculating
Blower tech.name	D39

Proprietăți

Număr lămpi	2
Tip de lumină	Led S1001 4000K
Telecomandă	Nu
Rezistent la apă	Nu
Comandă	Buton
Număr viteze	Consultă manual setări
Număr viteze	3+i
24H	Nu
Întârziere	Nu
Senzor auto-activare	Nu
WI-FI	Nu
Tip filtru	Casetă
Tip filtru	Aluminiu
Filtru cărbune	Da

Performanțe

Viteză	1	2	3	Boost
Capacitate evacuare aer (m ³ h)	280.0	400.0	570.0	700.0
Presiune maximă (Pa)	450.0	540.0	580.0	590.0
Putere (W)	150.0	200.0	240.0	250.0
Nivel de zgomot (db)	48.0	56.0	65.0	69.0