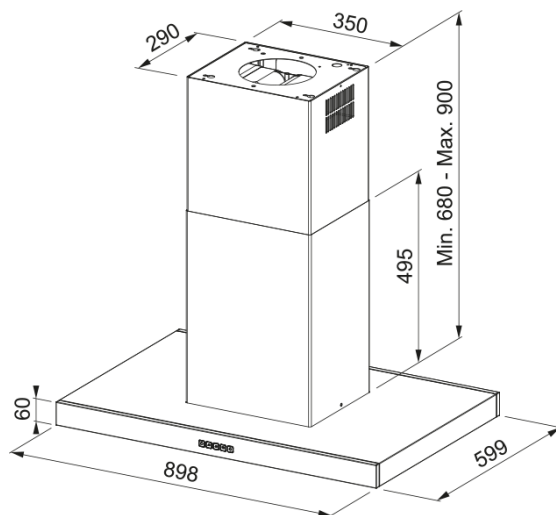


# HOOD TALE 905 I XS/2 FRANKE | 325.0552.774



Noua serie de hote Tale face mult mai mult decât să facă să dispară mirosurile. Cu designul său subțire și modern din inox, evidențiază spațiului de lucru cu două spoturi LED integrate. Motorul care poate filtra până la 700 m<sup>3</sup>/h de aer este puternic dar silențios, cu economie de energie clasă A++ iar filtrul pentru colectarea grăsimilor clasă B, ușor de curățat, elimină toate mirosurile în mod eficient. Controlul tactil intuitiv se adaugă designului modern, atemporal. Dacă acest lucru pare deja prea bun pentru a fi adevărat, veți fi și mai uimiți după ce veți vedea prețul atractiv.

## Aspect

Categorie hotă	Formă T
Finisaj	Inox

## Dimensiuni

Lățime (mm)	900.0
Diametru eliminare aer	150

## Specificații energetice

Tip conexiune	Fără ștecher
Consum energetic anual	35.6
F. clasa de eficiență dinamică	A
Clasă eficiență iluminare	A
Clasă eficiența filtru grăsime	B
Tensiune motor	220-240V 50-60Hz
Tip motor	SP A++
Număr motoare	1

## Instalare

Instalare	Insulă
-----------	--------

## Caracteristici produs

Senzor calitate aer	Nu
Clasă de eficiență energetică	A++
Valvă blocare retur	Da
Ieșire spate	Nu
Drip-Free	Nu
UI Type	Touch pe metal
Lamp Type	Spot LED rotund

## Identificare produs

Brand	FRANKE
-------	--------

Familie	Mythos
Model	TALE ISLAND
Dimming Led	Optional
Lower Chimney type	Extractor
Upper chimney type	Recirculating
Blower tech.name	D39
<b>Proprietăți</b>	
Număr lămpi	4
Tip de lumină	Led S1001 4000K
Telecomandă	Nu
Rezistent la apă	Nu
Comandă	Tactil metalic
Număr viteze	3+i
Număr viteze	Nu
24H	Nu
Întârziere	Nu
Senzor auto-activare	Nu
WI-FI	Nu
Tip filtru	Casetă
Tip filtru	Inox
Filtru cărbune	Nu

### Performanțe

Viteză	1	2	3	Boost
Capacitate evacuare aer (m <sup>3</sup> h)	270.0	350.0	450.0	780.0
Presiune maximă (Pa)	460.0	510.0	560.0	590.0
Putere (W)	165.0	200.0	240.0	270.0
Nivel de zgomot (db)	48.0	54.0	60.0	71.0