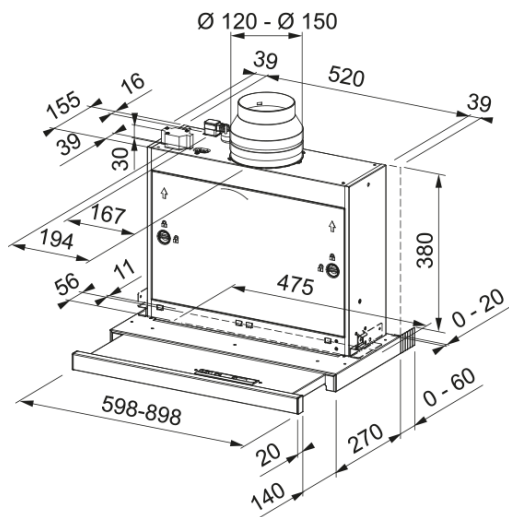


HOOD FTCO 60 XS FRANKE | 315.0599.933



Economisește spațiu în dulap datorită motorului său subțire. Filtru de grăsime din oțel inoxidabil permite curățarea rapidă și ușoară și longevitatea hotei Ecologică, dar eficientă, cu o clasă de eficiență energetică A care permite o capacitate de evacuare de 560 m³/h. Se integrează perfect în mobilierul de bucătărie.

Aspect

Categorie hotă Pull-out

Finisaj Inox

Dimensiuni

Lățime (mm) 600.0

Diametru eliminare aer 150

Specificații energetice

Tip conexiune EU

Consum energetic anual 41.4

F. clasa de eficiență dinamică A

Clasă eficiență iluminare A

Clasă eficiență filtru grăsime C

Tensiune motor 220-240V 50-60Hz

Tip motor Nautilus H 600

Număr motoare 1

Instalare

Instalare Incorporabilă

Caracteristici produs

Senzor calitate aer Nu

Clasă de eficiență energetică A

Valvă blocare retur Da

Ieșire spate Nu

Drip-Free Nu

UI Type Slider

Lamp Type Spot LED rotund

Identificare produs

Brand FRANKE

Familie Maris

| | |
|----------------------|--------------------------|
| Model | ONMIA |
| Lower Chimney type | N/P |
| Upper chimney type | N/P |
| Blower tech.name | D24 |
| Proprietăți | |
| Număr lămpi | 2 |
| Tip de lumină | Led S1001 4000K |
| Telecomandă | Nu |
| Rezistent la apă | Nu |
| Comandă | Electromechanical Slider |
| Număr viteze | 4 |
| Număr viteze | Nu |
| 24H | Nu |
| Întârziere | Nu |
| Senzor auto-activare | Nu |
| WI-FI | Nu |
| Tip filtru | Casetă |
| Tip filtru | Inox |
| Filtru cărbune | Nu |

Performanțe

| Viteză | 1 | 2 | 3 | 4 |
|--|-------|-------|-------|-------|
| Capacitate evacuare aer (m ³ h) | 180.0 | 240.0 | 400.0 | 560.0 |
| Presiune maximă (Pa) | 300.0 | 440.0 | 510.0 | 590.0 |
| Putere (W) | 100.0 | 115.0 | 120.0 | 125.0 |
| Nivel de zgomot (db) | 53.0 | 57.0 | 66.0 | 71.0 |