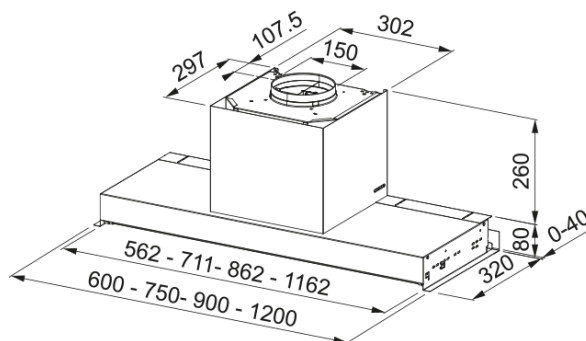


Hota Incorporabila FSTS DRIP-FREE 60 X | 305.0702.609



Gama inovatoare de hote încorporate Drip Free este concepută nu doar pentru a elimina eficient mirosurile, ci și pentru a preveni condensarea și formarea de picături de apă care pot picura pe suprafața de gătit sau chiar pe mâncare. Tehnologia Drip Free combină o suprafață de aspirație mărită împreună cu un flux de aer excelent și include un filtru special înclinat pentru a redirecționa picăturile de condens într-o tavă de colectare care poate fi apoi ușor îndepărtată și golită. Viziera din sticlă a hotei se extinde chiar și în exterior, astfel încât marginile cabinetelor să fie protejate de daunele cauzate de umiditate.

Aspect

Categorie hotă	Incorporabil
Finisaj	Cristallo Nero/Inox

Dimensiuni

Lățime (mm)	600.0
Diametru eliminare aer	150

Specificații energetice

Tip conexiune	Fără ștecher
Consum energetic anual	74.8
F. clasa de eficiență dinamică	B
Clasă eficiență iluminare	A
Clasă eficiență filtru grăsime	C
Tensiune motor	220-240V 50-60Hz
Tip motor	SP 800
Număr motoare	1

Instalare

Instalare	Incorporabilă
-----------	---------------

Caracteristici produs

Senzor calitate aer	Nu
Clasă de eficiență energetică	B
Valvă blocare retur	Da
Ieșire spate	Nu
Drip-Free	Da
UI Type	Buton push
Lamp Type	Spot LED pătrat

Identificare produs

Brand	FRANKE
Familie	Smart
Model	STYLE DRIP-FREE
Blower tech.name	D39
Proprietăți	
Număr lămpi	2
Tip de lumină	Led S2000 4000K
Telecomandă	Nu
Rezistent la apă	Nu
Comandă	Buton
Număr viteze	3+i
Număr viteze	Nu
24H	Nu
Întârziere	Nu
Senzor auto-activare	Nu
WI-FI	Nu
Tip filtru	Grătar
Tip filtru	Metalic
Filtru cărbune	Nu

Performanțe

Viteză	1	2	3	Boost
Capacitate evacuare aer (m ³ h)	290.0	440.0	570.0	670.0
Presiune maximă (Pa)	360.0	460.0	500.0	550.0
Putere (W)	130.0	165.0	210.0	250.0
Nivel de zgomot (db)	52.0	60.0	65.0	68.0