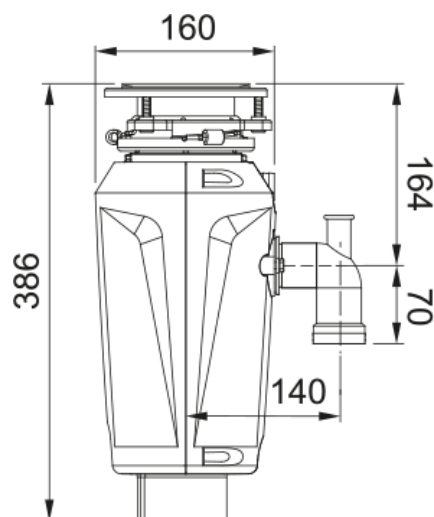


Tocator Resturi Vegetale Slim 125 EU | 134.0715.094



Utilizare simplă și rapidă pentru a îndepărta resturile organice rezultate în urma preparării hranei, evitând depozitarea acestor resturi în coșul de gunoi unde se pot forma bacterii și mirosuri neplăcute.

Aspect

Tip produs Tocător resturi vegetale

Specificatii energetice

Tensiune 220-240 V

Identificare produs

Brand FRANKE

Familie Mythos

Model Elite Slimline

Proprietăți

Putere tocător (CP) 1-1/4 HP

Viteză motor 2800.0

Tip motor tocător resturi Magnet permanent

Tip alimentare Continuu