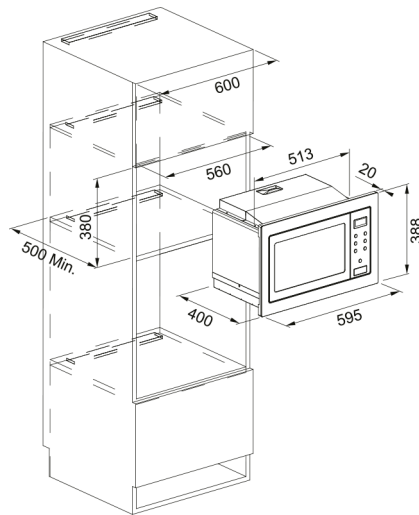


Cuptor microunde FSM 25 MW XS | 131.0627.471



Funcții: Microunde - Grill - Decongelare în funcție de greutate/temperatură - Rețete presetate - Preparare combinată
Dotari: Farfurie din sticla rotativa diam 315mm + gratar
Sistem protecție copii

Aspect

Culoare	Inox
Tip	Microunde și grill
Tip deschidere	Buton
Accesorii	Glasteller 315 mm
Accesorii	Grillrost
Amperaj	16.0
Tip display	LED
Deschidere ușă	Lateral
Tip de grătar	Tubular
Putere maximă microunde	900.0
Adâncime ambalaj	566.0
Înălțime ambalaj	484.0
Lățime ambalaj	684.0
Rama panoului	N/A
Lungime cablu alimentare	1000.0
Putere nominală	1450.0

Dimensiuni

Lățime: față-spate	595.0
Înălțime totală	388.0
Adâncime totală	400.0

Specificații energetice

Tensiune	230 V
Frecvență (Hz)	50

Instalare

Tip instalare plită	Incorporabil
---------------------	--------------

Caracteristici produs

Tip cavitate	Inox
--------------	------

Rama uşii	N/A
Balamale uşă	Standard
Model	FSM 25 MW XS
Blocare pt siguranță	Da
Cronometru	Da
Identificare produs	
Brand	FRANKE
Familie	Smart
Model	SMART
Proprietăți	
Comandă	Electronic
Capacitate cavitate	25.0
Finisaj uşă	Sticlă / inox
Culoare display	Alb