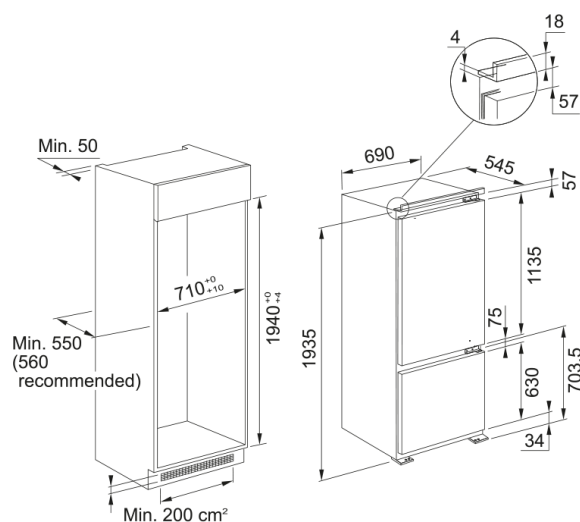


## Combina Frig. built-in FCB 400 TNF NE E | 118.0705.155



Spațios: volumul net total de 400 lt permite o utilizare mai bună a spațiului, cu o vizualizare mai clară și un acces mai bun la alimente; Iluminare cu LED: lumină strălucitoare în întregul frigider cu LED-uri de lungă durată; Tehnologia EasyFrost permite dezghețarea mai rară a congelatorului; Silențios: zgomot redus la 35 db; Compartiment 0 °C - zonă rece pentru a menține alimentele proaspete mai mult timp

### Aspect

Tip instalare Incorporabil

### Dimensiuni

Lățime: față-spate 690.0

Înălțime totală 1935.0

Adâncime totală 551.0

### Specificații energetice

Tensiune 220-240 V

Frecvență (Hz) 50

### Caracteristici produs

Tip Combina încorp. congelator jos

Clasă de eficiență energetică E

Raft pentru sticle Da

Suport sticle Da

Zonă rece Da

Compartiment pentru lactate Da

Reversibilitate ușă Da

Tehnologie EasyFrost Nu

Suport ouă Da

Rafturi reglabile ușă frigider 4

Număr rafturi frigider 2

Tavă pentru gheață Da

Poziție lumină Sus

Sistem No Frost Da, No Frost total

Număr sertare congelator 3

Număr sertare zone Fresh 1 cu control al umidității

Adâncime ambalaj 630.0

Înălțime ambalaj	2014.0
Lățime ambalaj	732.0
Tip de lumină	LED
Culoare suport ouă	Transparent
Model	FCB 400 TNF NE E
Funcții frigider	Congelare rapidă
Funcții frigider	Alarmă ușă deschisă
Funcții frigider	Setare temperatură congelator
Funcții frigider	Setare temperatură frigider
Finisaj interior frigider	Alb
<b>Identificare produs</b>	
Brand	FRANKE
Familie	None
<b>Proprietăți</b>	
Dezghetare	Automata
Capacitate netă (l)	384
Capacitate netă congelator (l)	96
Capacitate netă frigider (l)	288
Opțiune răcire rapidă	Nu
Opțiune înghețare rapidă	Da
Nivel zgomot (dBA)	35
Clasă climatică	SN,T