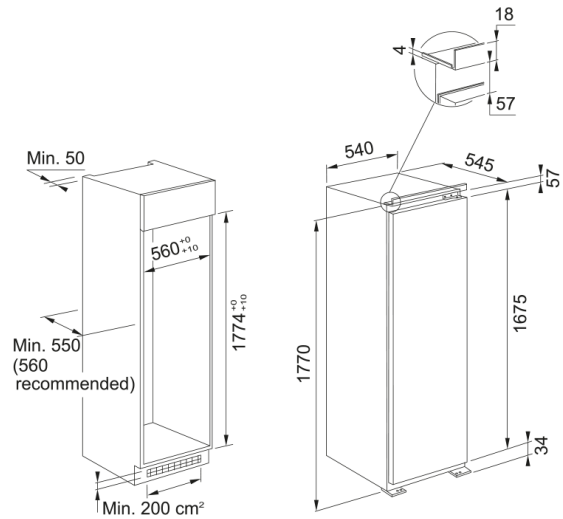


# Congelator Incorporabil FSDF 330 NF NE E | 118.0696.720



Spațios: volumul net total de 209 lt permite o utilizare mai bună a spațiului, cu o vizualizare mai clară și un acces mai bun la alimente; Iluminare cu LED: lumină strălucitoare în întregul frigider cu LED-uri de lungă durată; Afișaj electronic pentru control perfect; Silențios: zgomot redus la 38 db; Sistemul No Frost - menține alimentele proaspete mai mult timp

## Aspect

Tip instalare	Incorporabil
Culoare	Alb

## Dimensiuni

Lățime: față-spate	540.0
Înălțime totală	1771.0
Adâncime totală	545.0

## Specificații energetice

Tensiune	220-240 V
Frecvență (Hz)	50

## Caracteristici produs

Tip	Congelator incorporabil
Clasă de eficiență energetică	E
Suport sticle	N/A
Zonă rece	N/A
Compartiment pentru lactate	N/A
Reversibilitate ușă	Da
Tehnologie EasyFrost	N/A
Capacitate de congelare KG/24h	22
Rafturi reglabile ușă frigider	N/A
Număr rafturi frigider	N/A
Tavă pentru gheață	Da
Poziție lumină	Sus
Sistem No Frost	Da, No Frost
Număr sertare congelator	8
Număr sertare zone Fresh	N/A
Adâncime ambalaj	608.0

Înălțime ambalaj	1840.0
Lățime ambalaj	580.0
Tip de lumină	LED
Lățimea dulapului în cm	54
Model	FSDF 330 NF NE E
Funcții frigider	Congelare rapidă
Funcții frigider	Alarmă ușă deschisă
Funcții frigider	Eco
Funcții frigider	Setare temperatură congelator
Finisaj interior frigider	Alb
<b>Identificare produs</b>	
Brand	FRANKE
Familie	Mythos
<b>Proprietăți</b>	
Dezghetare	Da
Capacitate netă (l)	209
Capacitate netă congelator (l)	209
Capacitate netă frigider (l)	N/A
Opțiune răcire rapidă	N/A
Opțiune înghețare rapidă	Da
Nivel zgomot (dBA)	38
Clasă climatică	SN,T