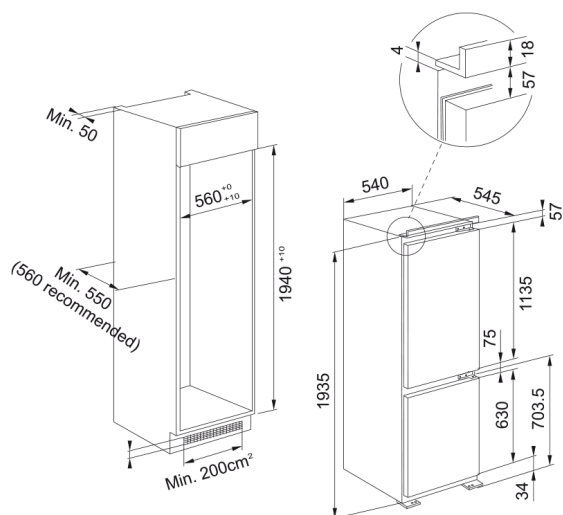


Combină frig. incorporabilă FCB360V NE E | 118.0606.723



Combină frigorifică încorporabilă FCB 360 V NE E, înălțime 1.935 mm, Direct Cooling, Easy Frost

Aspect

Tip instalare Incorporabil

Culoare Alb

Dimensiuni

Lățime: față-spate 540.0

Înălțime totală 1935.0

Adâncime totală 545.0

Specificații energetice

Tensiune 220-240 V

Frecvență (Hz) 50

Caracteristici produs

Tip Combina incorp. congelator jos

Clasă de eficiență energetică E

Raft pentru sticle Da

Suport sticle Da

Zonă rece Nu

Compartiment pentru lactate Da

Reversibilitate ușă Da

Tehnologie EasyFrost Da

Suport ouă Da

Capacitate de congelare KG/24h 4

Rafturi reglabile ușa frigider 4

Număr rafturi frigider 4

Tavă pentru gheață Da

Poziție lumină Sus

Sistem No Frost Nu

Număr sertare congelator 3

Număr sertare zone Fresh 1

Adâncime ambalaj	608.0
Înălțime ambalaj	2014.0
Lățime ambalaj	580.0
Tip de lumină	LED
Culoare suport ouă	Transparent
Funcții frigider	Răcire rapidă
Funcții frigider	Setare temperatură frigider
Identificare produs	
Brand	FRANKE
Familie	Mythos
Proprietăți	
Dezghetare	Manual
Capacitate netă (l)	306
Capacitate netă congelator (l)	79
Capacitate netă frigider (l)	227
Opțiune răcire rapidă	Da
Opțiune înghețare rapidă	Nu
Nivel zgomot (dBA)	35
Clasă climatică	SN,T