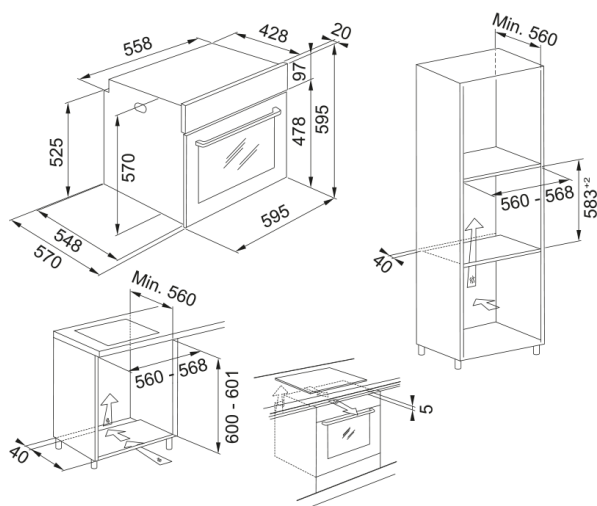


# Cuptor electric FMA 86 H SG | 116.0738.937



Cuptor multifuncțional curatare abur - Steam Cleaning. Funcție specială: Pâine pentru rezultate de gătit excelente. Ușă: Sistem Smooth2close pentru a deschide și închide ușa cuptorului într-un mod silențios și sigur. Sistem curatare ușă: Geamul interior se poate scoate printr-o simplă apăsare pentru a fi curățat. Sistem de curățare cu abur: pentru curățarea cuptorului fără efort și cu respect total față de mediu. Opțional: ghidaje telescopice 112.0624.354

## Aspect

Tip cuptor Electric

Tip Incorporabil

Culoare Ardezie gri

## Dimensiuni

Lățime: față-spate 595.0

Adâncime totală 570.0

Înălțime totală 595.0

## Specificații energetice

Putere nominală 2750.0

Tensiune 220-240 V

Frecvență (Hz) 50-60

## Caracteristici produs

Curățare Curățare abur

Aburi Nu

Clasă de eficiență energetică A

Culoare butoane OȚEL INOXIDABIL

Număr geamuri ușă 2.0

Culoare maner Oțel inoxidabil

Funcții manuale Încălzire de la bază

Funcții manuale Program pentru pâine

Funcții manuale Coacere prin convecție

Funcții manuale Convențional

Funcții manuale Dezghețare

Funcții manuale Aer forțat

Funcții manuale Grill

Funcții manuale Curățare cu abur

Funcții manuale	Grill turbo
Număr funcții	8.0
Adâncime ambalaj	650.0
Înălțime ambalaj	670.0
Lățime ambalaj	640.0
Lungime cablu alimentare	1000.0
Tip de butoane	Proeminente
Număr coșuri air fry	N/A
Afișaj	Da
Tip sticlă ușă	flotor
Material panou comandă	Sticlă
Display Touch	Da
<b>Identificare produs</b>	
Brand	FRANKE
Familie	Maris
Model	Maris
<b>Proprietăți</b>	
Volum util litri	71.0
Comandă	Electro-mecanic
Culoare display	Alb
Număr butoane	2.0
Cronometru	Programabil
Tip comandă	Electronic
Balamale ușă	Inchidere amortizată
Șine telescopice	Opțional