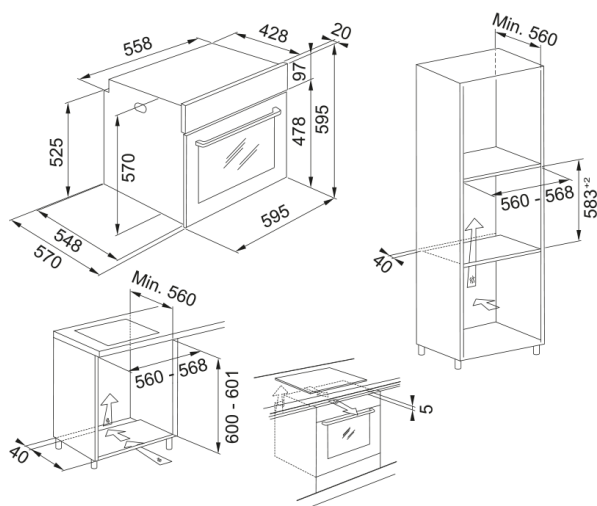


# Cuptor electric FSM 97 P XS | 116.0606.096



Cuptor multifuncțional curățare pirolitică  
 Funcții speciale: Pâine și produse de patiserie pentru rezultate de gătit excelente  
 Ușă: Sistem Smooth2close pentru a deschide și închide ușa cuptorului într-un mod silențios și sigur  
 Sistem curățare ușă: Geamul interior se poate scoate printr-o simplă apăsare pentru a fi curățat  
 Sistem pirolitic de autocurățare: pentru curățarea cuptorului fără efort și cu respect total față de mediu

## Aspect

Tip cuptor Electric

Tip Incorporabil

Culoare Inox

## Dimensiuni

Lățime: față-spate 595.0

Adâncime totală 570.0

Înălțime totală 595.0

## Specificații energetice

Putere nominală 3300.0

Tensiune 220-240 V

Frecvență (Hz) 50-60

## Caracteristici produs

Curățare Pirolitic

Aburi Nu

Clasă de eficiență energetică A+

Rotisor Nu

Funcții automate Program pentru pâine

Funcții automate Desert

Culoare butoane OȚEL INOXIDABIL

Rama ușii Bandă inferioară

Număr geamuri ușă 3.0

Culoare maner Oțel inoxidabil

Funcții manuale Convențional

Funcții manuale Aer forțat Eco

Funcții manuale Aer forțat

Funcții manuale Grill

Funcții manuale	Maxi Cooking
Funcții manuale	Coacere pizza (Pizza)
Funcții manuale	Curățare pirolitică
Funcții manuale	Dospire
Funcții manuale	Grill turbo
Număr funcții	11.0
Adâncime ambalaj	650.0
Înălțime ambalaj	670.0
Lățime ambalaj	640.0
Rama panoului	2 etrieri
Lungime cablu alimentare	1000.0
Tip de butoane	Proeminente
Afișaj	Da
Tip sticlă ușă	flotor
Material panou comandă	Sticlă
Display Touch	Da
<b>Identificare produs</b>	
Brand	FRANKE
Familie	Smart
Model	Smart
<b>Proprietăți</b>	
Volum util litri	71.0
Comandă	Electronic
Culoare display	Alb
Număr butoane	2.0
Cronometru	Programabil
Tip comandă	Electronic
Balamale ușă	Inchidere amortizată
Șine telescopice	1 nivel parțial
Ușă rece	Da