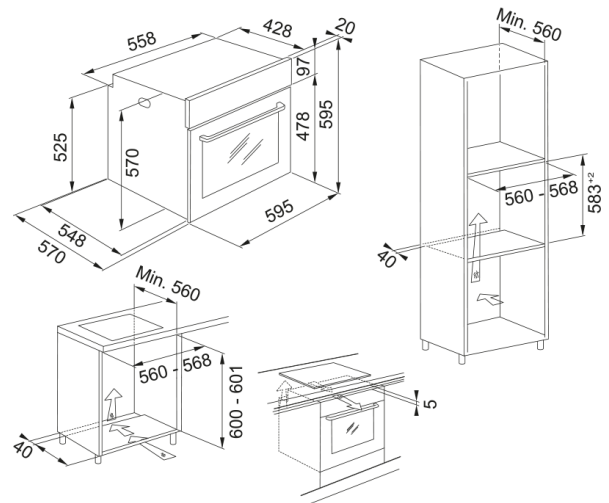


Cuptor electric FSM 86 H OY | 116.0606.094



Cuptor multifuncțional curatare abur - Steam Cleaning
Funcție specială: Pâine pentru rezultate de gătit excelente Ușă:
Sistem Smooth2close pentru a deschide și închide ușa cuptorului într-un mod silențios și sigur
Sistem curatare ușă:
Geamul interior se poate scoate printr-o simplă apăsare pentru a fi curățat
Sistem de curățare cu abur: pentru curățarea cuptorului fără efort și cu respect total față de mediu
Opțional: ghidaje telescopice 112.0624.354

Aspect

Tip cuptor	Electric
Tip	Incorporabil
Culoare	Oyster

Dimensiuni

Lățime: față-spate	595.0
Adâncime totală	570.0
Înălțime totală	595.0

Specificații energetice

Putere nominală	2750.0
Tensiune	220-240 V
Frecvență (Hz)	50-60

Caracteristici produs

Curățare	Curățare abur
Aburi	Nu
Clasă de eficiență energetică	A
Rotisor	Nu
Funcții automate	N/A
Culoare butoane	OȚEL INOXIDABIL
Număr geamuri ușă	2.0
Culoare maner	Oțel inoxidabil
Funcții manuale	Încălzire de la bază
Funcții manuale	Program pentru pâine
Funcții manuale	Coacere prin convecție
Funcții manuale	Convențional
Funcții manuale	Dezghețare
Funcții manuale	Aer forțat

Funcții manuale	Grill
Funcții manuale	Curățare cu abur
Funcții manuale	Grill turbo
Număr funcții	8.0
Adâncime ambalaj	650.0
Înălțime ambalaj	670.0
Lățime ambalaj	640.0
Lungime cablu alimentare	1000.0
Tip de butoane	Proeminente
Afișaj	Da
Tip sticlă ușă	flotor
Material panou comandă	Sticlă
Display Touch	Da
Identificare produs	
Brand	FRANKE
Familie	Smart
Model	Smart
Proprietăți	
Volum util litri	71.0
Comandă	Electro-mecanic
Culoare display	Alb
Număr butoane	2.0
Cronometru	Programabil
Tip comandă	Electronic
Balamale ușă	Inchidere amortizată
Șine telescopice	Opțional
Ușă rece	Da