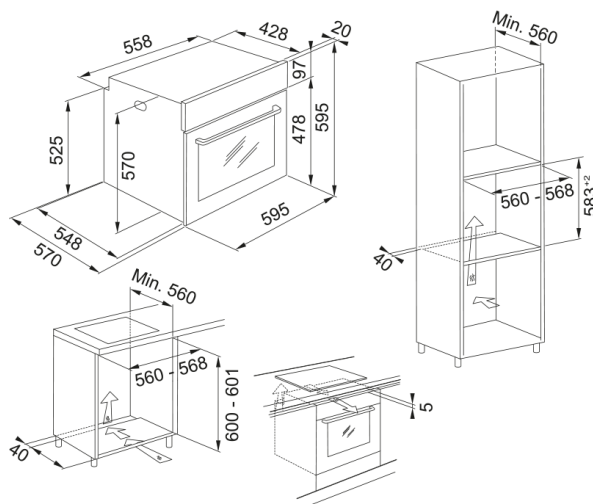


Cuptor electric FSM 82 H XS | 116.0605.987



Cuptor multifuncțional curățare abur - Steam Cleaning
Funcție specială: Pâine pentru rezultate de gătit excelente Ușă:
Sistem Smooth2close pentru a deschide și închide ușa cuptorului într-un mod silențios și sigur
Sistem curățare ușă:
Geamul interior se poate scoate printr-o simplă apăsare pentru a fi curățat
Sistem de curățare cu abur: pentru curățarea cuptorului fără efort și cu respect total față de mediu
Opțional: ghidaje telescopice 112.0624.354

Aspect

Tip cuptor Electric

Tip Incorporabil

Culoare Inox

Dimensiuni

Lățime: față-spate 595.0

Adâncime totală 570.0

Înălțime totală 595.0

Specificații energetice

Putere nominală 2750.0

Tensiune 220-240 V

Frecvență (Hz) 50-60

Caracteristici produs

Curățare Curățare abur

Aburi Nu

Clasă de eficiență energetică A

Rotisor Nu

Funcții automate N/A

Culoare butoane OȚEL INOXIDABIL

Rama ușii Bandă inferioară

Număr geamuri ușă 2.0

Culoare maner Oțel inoxidabil

Funcții manuale Încălzire de la bază

Funcții manuale Program pentru pâine

Funcții manuale Coacere prin convecție

Funcții manuale Convențional

Funcții manuale Dezghețare

Funcții manuale	Aer forțat
Funcții manuale	Grill
Funcții manuale	Curățare cu abur
Funcții manuale	Grill turbo
Număr funcții	8.0
Adâncime ambalaj	650.0
Înălțime ambalaj	670.0
Lățime ambalaj	640.0
Rama panoului	2 etrieri
Lungime cablu alimentare	1000.0
Tip de butoane	Proeminente
Afișaj	Nu
Tip sticlă ușă	flotor
Material panou comandă	Sticlă
Identificare produs	
Brand	FRANKE
Familie	Smart
Model	Smart
Proprietăți	
Volum util litri	71.0
Comandă	Mecanic
Număr butoane	3.0
Cronometru	Cronometru
Tip comandă	Mecanic
Balamale ușă	Inchidere amortizată
Șine telescopice	Opțional
Ușă rece	Da