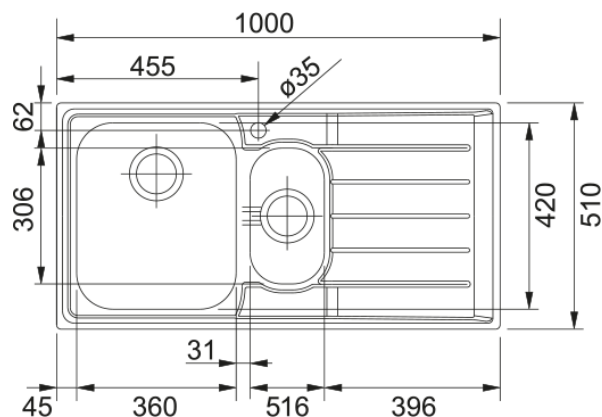


NEX 651 3 1/2" WWK RHD FRL TH WOF | 101.0040.737



Neptune este disponibilă într-o gamă variată constructivă, pentru a alege varianta potrivită în funcție de spațiul din bucătărie. Adâncimea cuvei de 200mm permite spălarea unor vase înalte iar accesoriile optionale fac din timpul petrecut în bucătărie unul extrem de plăcut. Garnitura fixată din fabrică permite instalarea ușoară și etanșează perfect chiuveta pe blatul de lucru.

Aspect

Tip chiuvetă	Chiuveta (cu picurător)
Tip material	Inox
Număr cuve	1,5
Culoare	Oțel
Finisaj	Satinat

Dimensiuni

Lungime externă (drt-stg)	1000.0
Lățime externă (față-spate)	510.0
Dimensiuni cuva 1 (drt-stg)	360.0
Dimensiuni cuva 1 (față-spate)	420.0
Adâncime cuvă	190.0
Dimensiuni cuva 2 (drt-stg)	165.0
Dimensiuni cuva 2 (față-spate)	306.5
Adâncime cuvă 2	130.0
Lungime decupaj incasso(dr-st)	980.0
Lățime decupaj incasso	490.0

Instalare

Dimensiune minimă cabinet	60 cm
---------------------------	-------

Caracteristici produs

Tip instalare	Incasso
Dimensiune ventil	3 1/2"
Poziție picurător	Picurător lateral dreapta
Compatibilitate Active Twist	Da

Identificare produs

Brand	FRANKE
Familie	Maris

Model	Neptune
Logo aprobare	CE
Proprietăți	
Număr picurătoare	1
Produce reversibil	Nu
Margine baterie	Da
Ventil inclus	Da
Tip ventil	Manual
Sifon inclus	Da
Număr orificii baterie	1
Gaură distribuitor săpun	Nu