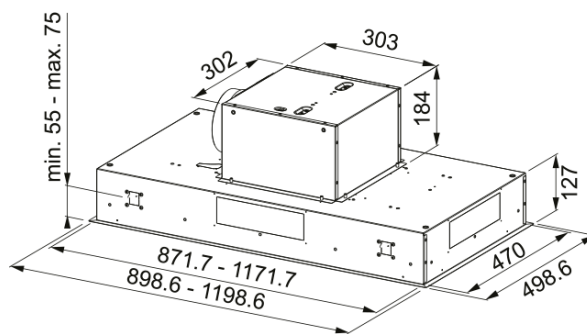


Chaminé FCBI 926 XS FRANKE | 350.0590.184



Chaminé de tecto FCBI 926 XS FRANKE

Aspecto

Categoria de chaminés Tecto

Acabamento X

Dimensões

Largura em mm 900.0

Diâmetro da saída de ar 150

Especificações Energia

Tipo de ligação Sem ficha

Consumo anual de energia CAE 58.4

F. classe eficiência dinâmica A

Eficiência da iluminação A

Eficiência filtros de gorduras E

Voltagem do motor 220-240 V 50-60 Hz

Motor Gr comm.nome SP A+

Nº. de motores 1

Instalação

Tipo de instalação Ilha

Características do Produto

Sensor de qualidade do ar Não

Classe energética A

Válvula sem retorno Não

Saída traseira Não

Zero pingos Não

UI Type Botão de empurrar

Lamp Type Ponto de luz LED quadrado

Identificação do Produto

Marca de produto FRANKE

Família de produto Maris

Gama	MARIS
Dimming Led	SEE SETTING FILE
Level dimmer setting	2
Lower Chimney type	N/P
Upper chimney type	N/P
Blower tech.name	D39

Propriedades

Número de lâmpadas	4
Tipo de luz	Led S2000 4000K
Controlo remoto	Sim
Á prova de água	Não
Tipo de interface	Pulsantes
Nº. de velocidades	Ver ficheiro de configuração
Configuração de velocidades	3+i
24H	Cronometrado
Atraso	Sim 30'
Sensor de auto inicio	Não
WI-FI	Não
Tipologia de filtro	Cassete
Tipo de filtro	Aluminio
Filtro de carvão	Não

Prestações

Velocidade	1	2	3	Booster
Capacidade de extração (m³/h)	290.0	430.0	610.0	770.0
Pressão Max. (Pa)	460.0	550.0	590.0	600.0
Potência (Watt)	150.0	200.0	240.0	250.0
Nível de ruído db(A)	48.0	56.0	63.0	68.0