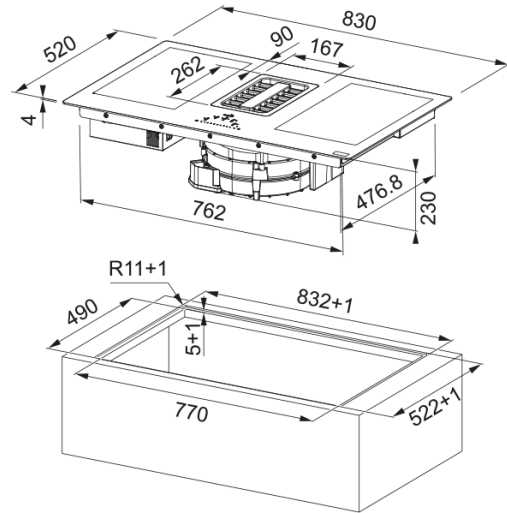


Chaminé FMA 839 HI FRANKE | 340.0595.364



Chaminé FMA 839 HI FRANKE

Aspecto

Cor	Preto
Acabamento	Vidro
Limitação de potência	Sim

Dimensões

Dimensão comercial	83X52
--------------------	-------

Especificações Energia

Potência total	7.4
Voltagem & frequência	220-240 V 50-60 Hz

Instalação

Tipologia de filtro	Extrator
---------------------	----------

Características do Produto

Ponte	Não
Fecho de segurança	Sim
Classe energética	A++
Manter quente	Não
Derreter	Sim
Grill	Não
Blower tech.name	340006
Dimensão da bobina posição 1	19x21
Dimensão da bobina posição 2	19x21
Dimensão da bobina posição 3	19x21
Dimensão da bobina posição 4	19x21
Bloqueio infantil	Sim
Rechamada	Não
Aquecimento	Sim
Função de secagem	Não
Função automática	Sim

Aba automática	Sim
Flexi	Sim
Número de Flexi	2
Alarme de filtro	Sim
Níveis de indução	9+BOOST
Control	Controle Táctil Deslizante

Identificação do Produto

Marca de produto	FRANKE
Família de produto	Maris
Gama	MARIS

Propriedades

Control	Touch control slider Smart
Digitos coloridos	Vermelho
Zonas para cozinhar	4
Á prova de água	Sim
Relógio	Sim
Booster	4
Stop&Go	Sim
Retroiluminado_LEDind_display	N/A
Eficiência filtros de gorduras	B
Tipo de filtro	Aluminio
Filtro de carvão	Não

Prestações

Velocidade	1	2	3	8	Booster1	Booster
Capacidade de extração (m³/h)	245.0	285.0	350.0	505.0	550.0	700.0
Pressão Max. (Pa)	290.0	370.0	525.0	550.0	555.0	560.0
Potência (Watt)	35.0	45.0	60.0	125.0	140.0	220.0
Nível de ruído db(A)	51.0	55.0	57.0	65.0	66.0	72.0