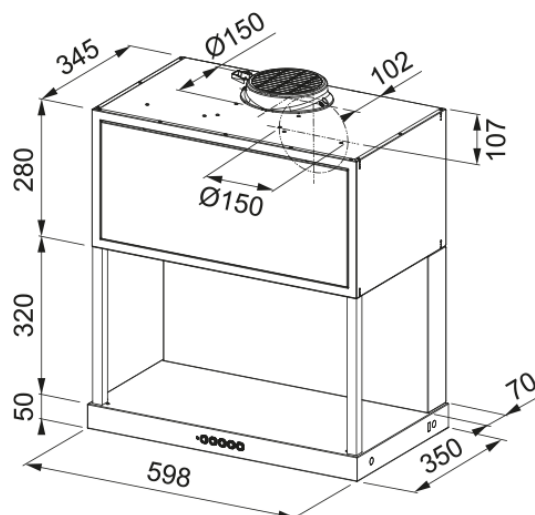


Chaminé FMA MODULAR F60 BK MATT FRANKE | 335.0706.646



Chaminé FMA MODULAR F60 BK MATT FRANKE

Aspecto

Categoria de chaminés

Design

Acabamento

Black Matt Extra

Dimensões

Largura em mm

600.0

Diâmetro da saída de ar

150

Especificações Energia

Tipo de ligação

EU

Consumo anual de energia CAE

52.1

F. classe eficiência dinâmica

A

Eficiência da iluminação

A

Eficiência filtros de gorduras

C

Voltagem do motor

220-240 V 50-60 Hz

Motor Gr comm.nome

SP A+

Nº. de motores

1

Instalação

Tipo de instalação

Parede

Características do Produto

Sensor de qualidade do ar

Não

Classe energética

A

Válvula sem retorno

Sim

Saida traseira

Sim

Zero pingos

Não

UI Type

Táctil em metal

Lamp Type

Barra LED

Identificação do Produto

Marca de produto

FRANKE

Familia de produto

Maris

Gama	MARIS
Dimming Led	SEE SETTING FILE
Level dimmer setting	2
Lower Chimney type	N/P
Upper chimney type	N/P
Blower tech.name	D39

Propriedades

Número de lâmpadas	1
Tipo de luz	Led embutido Bar L450
Controlo remoto	Não
Á prova de água	Não
Tipo de interface	Touch control metálico
Nº. de velocidades	Ver ficheiro de configuração
Configuração de velocidades	3+i
24H	Não
Atraso	Não
Sensor de auto inicio	Não
WI-FI	Não
Tipologia de filtro	Cassete
Tipo de filtro	Aluminio
Filtro de carvão	Sim

Prestações

Velocidade	1	2	3	Booster
Capacidade de extração (m³/h)	290.0	440.0	620.0	720.0
Pressão Max. (Pa)	480.0	540.0	570.0	590.0
Potência (Watt)	150.0	200.0	240.0	250.0
Nível de ruído db(A)	48.0	57.0	64.0	68.0