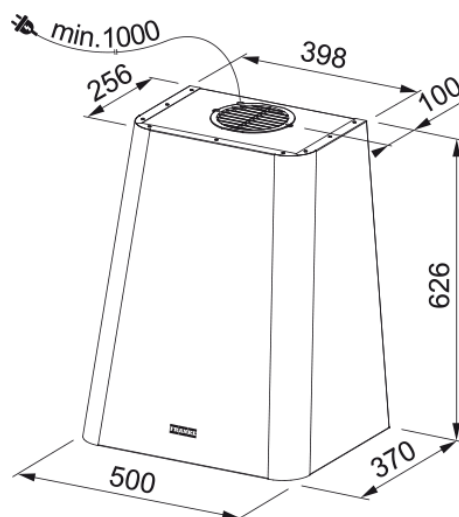


Chaminé FSMD 508 Verde | 335.0530.200



Chaminé Smart Deco FSMD 508 Verde

Aspecto

Categoria de chaminés	Design
Acabamento	Verde empoeirado

Dimensões

Largura em mm	500.0
Diâmetro da saída de ar	150

Especificações Energia

Tipo de ligação	EU
Consumo anual de energia CAE	48.2
F. classe eficiência dinâmica	A
Eficiência da iluminação	A
Eficiência filtros de gorduras	D
Voltagem do motor	220-240 V 50-60 Hz
Motor Gr comm.nome	SP 600 A+
Nº. de motores	1

Instalação

Tipo de instalação	Parede
--------------------	--------

Características do Produto

Sensor de qualidade do ar	Não
Classe energética	A
Válvula sem retorno	Não
Saída traseira	Não
Zero pingos	Não

Identificação do Produto

Marca de produto	FRANKE
Família de produto	Smart
Gama	Smart Deco
Lower Chimney type	N/P

Upper chimney type	N/P
Blower tech.name	D39
Propriedades	
Número de lâmpadas	1
Tipo de luz	Barra LED Slim 3000K
Controlo remoto	Não
Á prova de água	Não
Tipo de interface	Push&Pull Rotative
Nº. de velocidades	3
Configuração de velocidades	Não
24H	Não
Atraso	Não
Sensor de auto inicio	Não
WI-FI	Não
Tipologia de filtro	Cassete
Tipo de filtro	Aluminio
Filtro de carvão	Sim

Prestações

Velocidade	1	2	3
Capacidade de extração (m³/h)	270.0	370.0	630.0
Pressão Max. (Pa)	410.0	490.0	560.0
Potência (Watt)	150.0	200.0	250.0
Nível de ruído db(A)	47.0	54.0	65.0