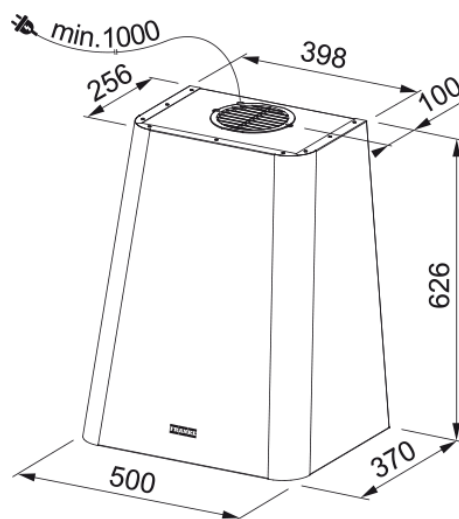


# Chaminé FSMD 508 Cinza | 335.0530.199



Chaminé Smart Deco FSMD 508 Cinza

## Aspecto

Categoria de chaminés Design

Acabamento Cinza soft

## Dimensões

Largura em mm 500.0

Diâmetro da saída de ar 150

## Especificações Energia

Tipo de ligação EU

Consumo anual de energia CAE 48.2

F. classe eficiência dinâmica A

Eficiência da iluminação A

Eficiência filtros de gorduras D

Voltagem do motor 220-240 V 50-60 Hz

Motor Gr comm.nome SP 600 A+

Nº. de motores 1

## Instalação

Tipo de instalação Parede

## Características do Produto

Sensor de qualidade do ar Não

Classe energética A

Válvula sem retorno Não

Saída traseira Não

Zero pingos Não

UI Type Rotativo

Lamp Type Barra LED

## Identificação do Produto

Marca de produto FRANKE

Família de produto Smart

Gama	SMART DECO
Blower tech.name	D39
<b>Propriedades</b>	
Número de lâmpadas	1
Tipo de luz	Barra LED Slim 3000K
Controlo remoto	Não
Á prova de água	Não
Tipo de interface	Push&Pull Rotative
Nº. de velocidades	3
Configuração de velocidades	Não
24H	Não
Atraso	Não
Sensor de auto inicio	Não
WI-FI	Não
Tipologia de filtro	Cassete
Tipo de filtro	Aluminio
Filtro de carvão	Sim

### Prestações

Velocidade	1	2	3
Capacidade de extração (m³/h)	270.0	370.0	630.0
Pressão Max. (Pa)	410.0	490.0	560.0
Potência (Watt)	150.0	200.0	250.0
Nível de ruído db(A)	47.0	54.0	65.0