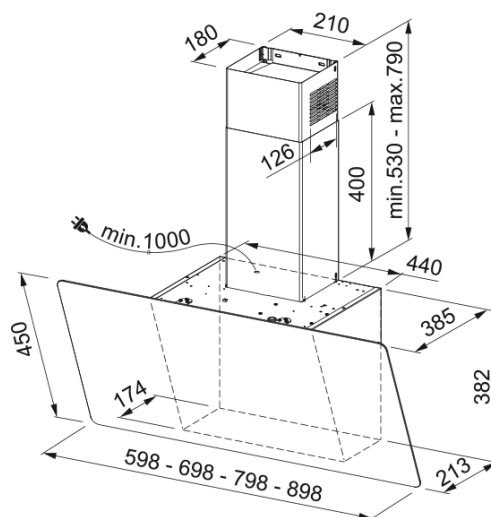


Chaminé FPJ 925 V WH/SS FRANKE | 330.0528.020



Chaminé FPJ 925 V WH/SS FRANKE

Aspecto

Categoria de chaminés Vertical

Acabamento Branco

Dimensões

Largura em mm 900.0

Diâmetro da saída de ar 150

Especificações Energia

Tipo de ligação EU

Consumo anual de energia CAE 43.5

F. classe eficiência dinâmica A

Eficiência da iluminação A

Eficiência filtros de gorduras C

Voltagem do motor 220-240 V 50-60 Hz

Motor Gr comm.nome SP A++

Nº. de motores 1

Instalação

Tipo de instalação Parede

Características do Produto

Sensor de qualidade do ar Não

Classe energética A+

Válvula sem retorno Sim

UI Type Controle Táctil

Lamp Type Ponto de luz LED redondo

Identificação do Produto

Marca de produto FRANKE

Família de produto Smart

Gama SMART EVO PLUS

Dimming Led No

Lower Chimney type	Extractor
Upper chimney type	Recirculating
Blower tech.name	D39
Propriedades	
Número de lâmpadas	2
Tipo de luz	Led S1001 4000K
Controlo remoto	Não
À prova de água	Não
Tipo de interface	Touch control
Nº. de velocidades	3+i
Configuração de velocidades	Não
24H	Não
Atraso	Sim 5'
Sensor de auto inicio	Não
WI-FI	Não
Tipologia de filtro	Cassete
Tipo de filtro	Aluminio
Filtro de carvão	Sim

Prestações

Velocidade	1	2	3	Booster
Capacidade de extração (m³/h)	280.0	360.0	470.0	800.0
Pressão Max. (Pa)	150.0	530.0	560.0	600.0
Potência (Watt)	160.0	190.0	230.0	270.0
Nível de ruído db(A)	48.0	53.0	57.0	69.0