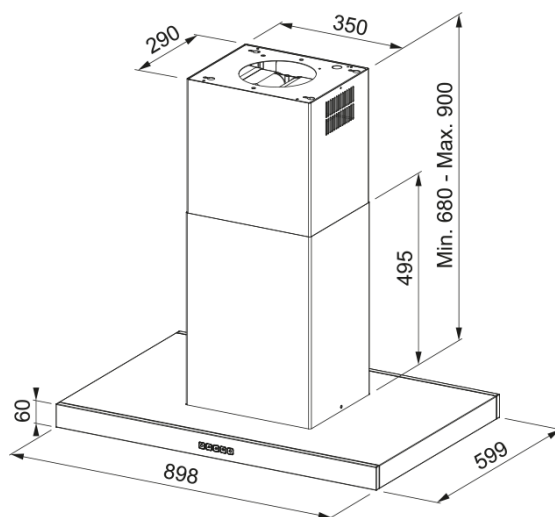


Chaminé TALE 905 I XS FRANKE | 325.0552.774



Chaminé de Ilha TALE 905 I XS FRANKE

Aspecto

Categoria de chaminés	Em forma de t
Acabamento	Aço inoxidável

Dimensões

Largura em mm	900.0
Diâmetro da saída de ar	150

Especificações Energia

Tipo de ligação	Sem ficha
Consumo anual de energia CAE	35.6
F. classe eficiência dinâmica	A
Eficiência da iluminação	A
Eficiência filtros de gorduras	B
Voltagem do motor	220-240 V 50-60 Hz
Motor Gr comm.nome	SP A++
Nº. de motores	1

Instalação

Tipo de instalação	Ilha
--------------------	------

Características do Produto

Sensor de qualidade do ar	Não
Classe energética	A++
Válvula sem retorno	Sim
Saida traseira	Não
Zero pingos	Não
UI Type	Táctil em metal
Lamp Type	Ponto de luz LED redondo

Identificação do Produto

Marca de produto	FRANKE
Familia de produto	Mythos

Gama	TALE ISLAND
Dimming Led	Optional
Lower Chimney type	Extractor
Upper chimney type	Recirculating
Blower tech.name	D39

Propriedades

Número de lâmpadas	4
Tipo de luz	Led S1001 4000K
Controlo remoto	Não
À prova de água	Não
Tipo de interface	Touch control metálico
Nº. de velocidades	3+i
Configuração de velocidades	Não
24H	Não
Atraso	Não
Sensor de auto inicio	Não
WI-FI	Não
Tipologia de filtro	Cassete
Tipo de filtro	Aço inoxidável
Filtro de carvão	Não

Prestações

Velocidade	1	2	3	Booster
Capacidade de extração (m ³ /h)	270.0	350.0	450.0	780.0
Pressão Max. (Pa)	460.0	510.0	560.0	590.0
Potência (Watt)	165.0	200.0	240.0	270.0
Nível de ruído db(A)	48.0	54.0	60.0	71.0