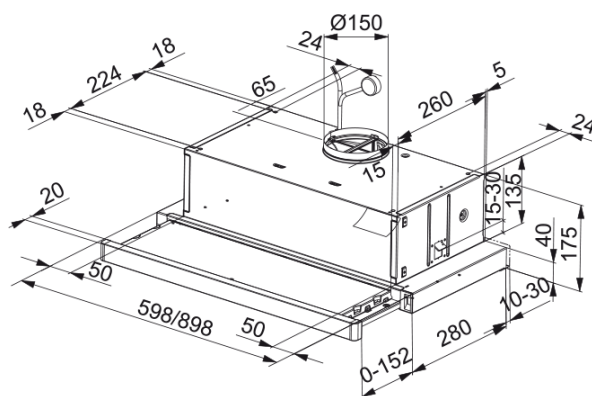


Exaustor FTC 912 XS LED1 FRANKE | 315.0532.377



Exaustor FTC 912 XS LED1 FRANKE

Aspecto

Categoria de chaminés Pull-out

Acabamento Alumínio

Dimensões

Largura em mm 900.0

Diâmetro da saída de ar 150

Especificações Energia

Tipo de ligação EU

Consumo anual de energia CAE 88.4

F. classe eficiência dinâmica E

Eficiência da iluminação D

Eficiência filtros de gorduras C

Voltagem do motor 220-240 V 50-60 Hz

Motor Gr comm.nome D17 430

Nº. de motores 1

Instalação

Tipo de instalação Grupos filtrantes

Características do Produto

Sensor de qualidade do ar Não

Classe energética D

Válvula sem retorno Não

Saída traseira Não

Zero pingos Não

UI Type Deslizante

Lamp Type ACESSÓRIOS

Identificação do Produto

Marca de produto FRANKE

Família de produto Smart

| | |
|-----------------------------|--------------------------|
| Gama | FLEXA |
| Lower Chimney type | N/P |
| Upper chimney type | N/P |
| Blower tech.name | D17 |
| Propriedades | |
| Número de lâmpadas | 2 |
| Tipo de luz | Led HV E14 4000K |
| Controlo remoto | Não |
| Á prova de água | Não |
| Tipo de interface | Electromechanical Slider |
| Nº. de velocidades | 3 |
| Configuração de velocidades | Não |
| 24H | Não |
| Atraso | Não |
| Sensor de auto inicio | Não |
| WI-FI | Não |
| Tipologia de filtro | Cassete |
| Tipo de filtro | Alumínio |
| Filtro de carvão | Não |

Prestações

| Velocidade | 1 | 2 | 3 |
|-------------------------------|-------|-------|-------|
| Capacidade de extração (m³/h) | 220.0 | 320.0 | 420.0 |
| Pressão Max. (Pa) | 180.0 | 200.0 | 220.0 |
| Potência (Watt) | 90.0 | 105.0 | 140.0 |
| Nível de ruído db(A) | 57.0 | 66.0 | 69.0 |