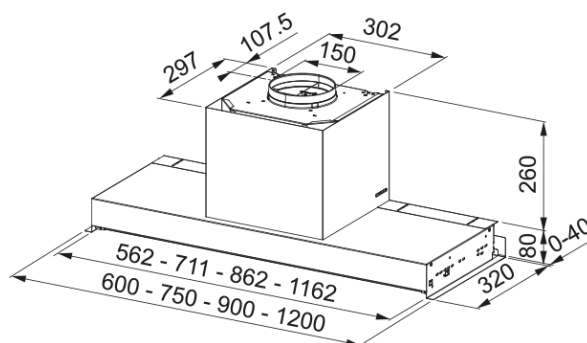


Chaminé FST DRIP-FREE 90 X/2 KL FRANKE | 305.0705.073



Chaminé FST DRIP-FREE 90 X/2 KL FRANKE

Aspecto

Categoria de chaminés

Encastre

Acabamento

Aço inoxidável/vidro preto

Dimensões

Largura em mm

900.0

Diâmetro da saída de ar

150

Especificações Energia

Tipo de ligação

Sem ficha

Consumo anual de energia CAE

54.8

F. classe eficiência dinâmica

A

Eficiência da iluminação

A

Eficiência filtros de gorduras

C

Voltagem do motor

220-240 V 50-60 Hz

Motor Gr comm.nome

SP A+

Nº. de motores

1

Instalação

Tipo de instalação

Grupos filtrantes

Características do Produto

Sensor de qualidade do ar

Não

Classe energética

A

Válvula sem retorno

Sim

Saída traseira

Não

Zero pingos

Sim

UI Type

Controle Táctil

Lamp Type

Ponto de luz LED quadrado

Identificação do Produto

Marca de produto

FRANKE

Família de produto

Maris

Gama	STYLE DRIP-FREE
Dimming Led	SEE SETTING FILE
Level dimmer setting	1
Lower Chimney type	Extractor
Upper chimney type	N/P
Blower tech.name	D39

Propriedades

Número de lâmpadas	2
Tipo de luz	Led S2000 4000K
Controlo remoto	Não
Á prova de água	Não
Tipo de interface	Touch control
Nº. de velocidades	Ver ficheiro de configuração
Configuração de velocidades	3+i
24H	temporizado controlo remoto
Atraso	sim 30' com controlo remoto
Sensor de auto inicio	Não
WI-FI	Não
Tipologia de filtro	Grelha
Tipo de filtro	Metálico
Filtro de carvão	Não

Prestações

Velocidade	1	2	3	Booster
Capacidade de extração (m³/h)	280.0	410.0	580.0	710.0
Pressão Max. (Pa)	450.0	510.0	550.0	560.0
Potência (Watt)	150.0	200.0	240.0	250.0
Nível de ruído db(A)	49.0	58.0	65.0	69.0