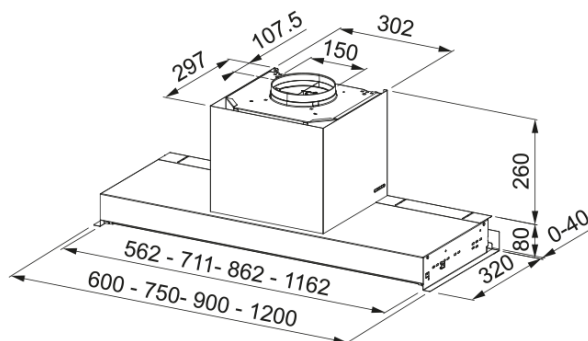


Chaminé FSTS DRIP-FREE 60 X FRANKE | 305.0702.609



Chaminé FSTS DRIP-FREE 60 X FRANKE

Aspecto

Categoria de chaminés

Encastre

Acabamento

Aço inoxidável/vidro preto

Dimensões

Largura em mm

600.0

Diâmetro da saída de ar

150

Especificações Energia

Tipo de ligação

Sem ficha

Consumo anual de energia CAE

74.8

F. classe eficiência dinâmica

B

Eficiência da iluminação

A

Eficiência filtros de gorduras

C

Voltagem do motor

220-240 V 50-60 Hz

Motor Gr comm.nome

SP 800

Nº. de motores

1

Instalação

Tipo de instalação

Grupos filtrantes

Características do Produto

Sensor de qualidade do ar

Não

Classe energética

B

Válvula sem retorno

Sim

Saída traseira

Não

Zero pingos

Sim

UI Type

Botão de empurrar

Lamp Type

Ponto de luz LED quadrado

Identificação do Produto

Marca de produto

FRANKE

Família de produto

Smart

Gama	STYLE DRIP-FREE
Blower tech.name	D39
Propriedades	
Número de lâmpadas	2
Tipo de luz	Led S2000 4000K
Controlo remoto	Não
Á prova de água	Não
Tipo de interface	Pulsantes
Nº. de velocidades	3+i
Configuração de velocidades	Não
24H	Não
Atraso	Não
Sensor de auto inicio	Não
WI-FI	Não
Tipologia de filtro	Grelha
Tipo de filtro	Metálico
Filtro de carvão	Não

Prestações

Velocidade	1	2	3	Booster
Capacidade de extração (m³/h)	290.0	440.0	570.0	670.0
Pressão Max. (Pa)	360.0	460.0	500.0	550.0
Potência (Watt)	130.0	165.0	210.0	250.0
Nível de ruído db(A)	52.0	60.0	65.0	68.0