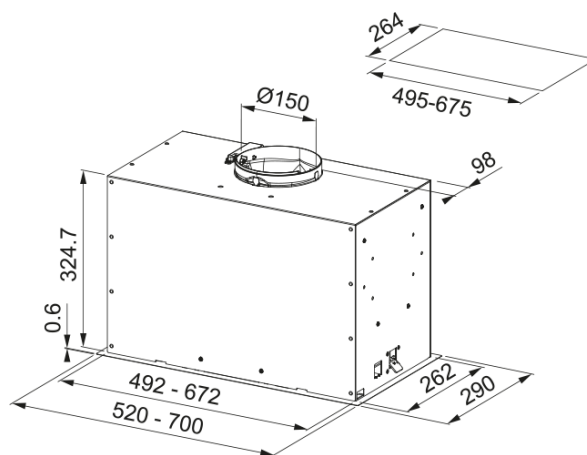


# Chaminé FBFE XS A70 FRANKE | 305.0665.361



Chaminé FBFE XS A70 FRANKE

## Aspecto

Categoria de chaminés	Encastre
Acabamento	Aço inoxidável

## Dimensões

Largura em mm	700.0
Diâmetro da saída de ar	150

## Especificações Energia

Tipo de ligação	EU
Consumo anual de energia CAE	70.2
F. classe eficiência dinâmica	B
Eficiência da iluminação	A
Eficiência filtros de gorduras	D
Voltagem do motor	220-240 V 50-60 Hz
Motor Gr comm.nome	SP 800
Nº. de motores	1

## Instalação

Tipo de instalação	Grupos filtrantes
--------------------	-------------------

## Características do Produto

Sensor de qualidade do ar	Não
Classe energética	B
Válvula sem retorno	Sim
Saída traseira	Não
Zero pingos	Não
UI Type	Botão de empurrar
Lamp Type	Barra LED

## Identificação do Produto

Marca de produto	FRANKE
Familia de produto	Maris

Gama	BOX FLUSH EVO
Dimming Led	No
Lower Chimney type	N/P
Upper chimney type	N/P
Blower tech.name	D39

### Propriedades

Número de lâmpadas	1
Tipo de luz	Barra LED Slim 3000K
Controlo remoto	Não
À prova de água	Não
Tipo de interface	Pulsantes
Nº. de velocidades	3+i
Configuração de velocidades	Não
24H	Não
Atraso	Não
Sensor de auto inicio	Não
WI-FI	Não
Tipologia de filtro	Cassete
Tipo de filtro	Aluminio
Filtro de carvão	Não

### Prestações

Velocidade	1	2	3	Booster
Capacidade de extração (m³/h)	280.0	450.0	570.0	670.0
Pressão Max. (Pa)	390.0	470.0	530.0	540.0
Potência (Watt)	130.0	165.0	210.0	250.0
Nível de ruído db(A)	47.0	57.0	63.0	66.0