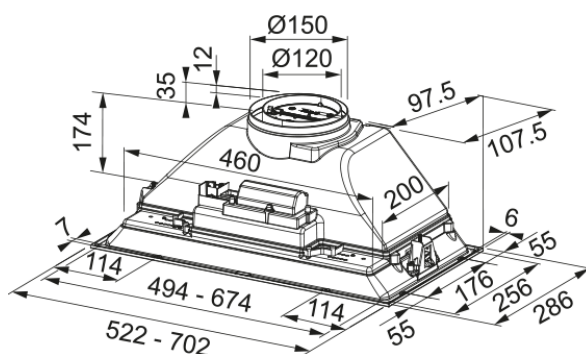


Exaustor FBI 525 GR FRANKE | 305.0599.532



Exaustor FBI 525 GR FRANKE

Aspecto

Categoria de chaminés Encastre

Acabamento Cinza

Dimensões

Largura em mm 520.0

Diâmetro da saída de ar 120

Especificações Energia

Tipo de ligação IT

Consumo anual de energia CAE 58.9

F. classe eficiência dinâmica D

Eficiência da iluminação D

Eficiência filtros de gorduras C

Voltagem do motor 220-240 V 50-60 Hz

Motor Gr comm.nome Smart C

Nº. de motores 1

Instalação

Tipo de instalação Grupos filtrantes

Características do Produto

Sensor de qualidade do ar Não

Classe energética C

Válvula sem retorno Sim

Saída traseira Não

Zero pingos Não

UI Type Deslizante

Lamp Type ACESSÓRIOS

Identificação do Produto

Marca de produto FRANKE

Família de produto Smart

Gama	BOX
Lower Chimney type	N/P
Upper chimney type	N/P
Blower tech.name	D35
Propriedades	
Número de lâmpadas	2
Tipo de luz	Led HV E14 4000K
Controlo remoto	Não
Á prova de água	Não
Tipo de interface	Electromechanical Slider
Nº. de velocidades	3
Configuração de velocidades	Não
24H	Não
Atraso	Não
Sensor de auto inicio	Não
WI-FI	Não
Tipologia de filtro	Cassete
Tipo de filtro	Alumínio
Filtro de carvão	Não

Prestações

Velocidade	1	2	3
Capacidade de extração (m³/h)	160.0	220.0	335.0
Pressão Max. (Pa)	230.0	260.0	280.0
Potência (Watt)	80.0	95.0	115.0
Nível de ruído db(A)	54.0	59.0	66.0