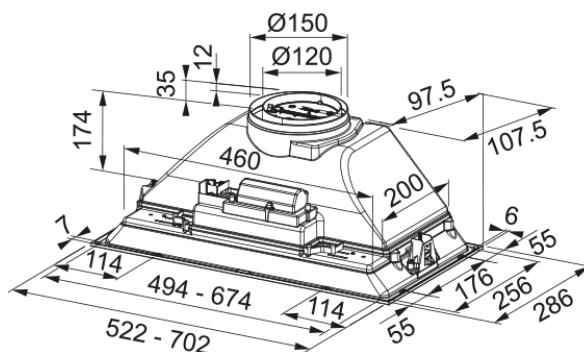


Exaustor FBI 525 XS HCS FRANKE | 305.0599.509



Exaustor FBI 525 XS HCS FRANKE

Aspecto

Categoria de chaminés

Encastre

Acabamento

Aço inoxidável

Dimensões

Largura em mm

520.0

Diâmetro da saída de ar

120

Especificações Energia

Tipo de ligação

IT

Consumo anual de energia CAE

40.5

F. classe eficiência dinâmica

C

Eficiência da iluminação

A

Eficiência filtros de gorduras

C

Voltagem do motor

220-240 V 50-60 Hz

Motor Gr comm.nome

Smart B

Nº. de motores

1

Instalação

Tipo de instalação

Grupos filtrantes

Características do Produto

Sensor de qualidade do ar

Não

Classe energética

B

Válvula sem retorno

Sim

Saída traseira

Não

Zero pingos

Não

UI Type

Deslizante

Lamp Type

Ponto de luz LED quadrado

Identificação do Produto

Marca de produto

FRANKE

Família de produto

Smart

Gama	BOX HCS
Lower Chimney type	N/P
Upper chimney type	N/P
Blower tech.name	D35
Propriedades	
Número de lâmpadas	2
Tipo de luz	Led S2000 4000K
Controlo remoto	Não
Á prova de água	Não
Tipo de interface	Electromechanical Slider
Nº. de velocidades	3
Configuração de velocidades	Não
24H	Não
Atraso	Não
Sensor de auto inicio	Não
WI-FI	Não
Tipologia de filtro	Cassete
Tipo de filtro	Alumínio
Filtro de carvão	Não

Prestações

Velocidade	1	2	3
Capacidade de extração (m³/h)	180.0	270.0	390.0
Pressão Max. (Pa)	220.0	240.0	260.0
Potência (Watt)	80.0	90.0	110.0
Nível de ruído db(A)	54.0	62.0	70.0