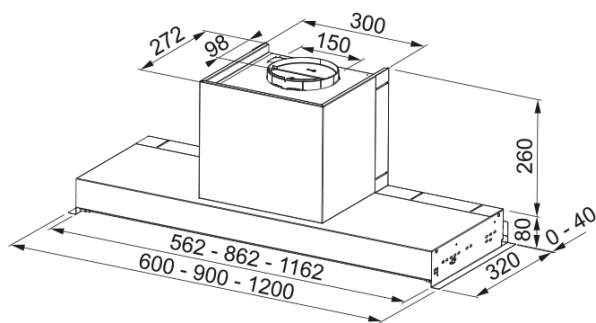


Chaminé FST PLUS 608 X FRANKE | 305.0572.835



Chaminé Smart Style Plus 608 X FRANKE

Aspecto

Categoria de chaminés	Encastre
Acabamento	Aço inoxidável

Dimensões

Largura em mm	600.0
Diâmetro da saída de ar	150

Especificações Energia

Tipo de ligação	Sem ficha
Consumo anual de energia CAE	52.2
F. classe eficiência dinâmica	A
Eficiência da iluminação	A
Eficiência filtros de gorduras	C
Voltagem do motor	220-240 V 50-60 Hz
Motor Gr comm.nome	SP 600 A+
Nº. de motores	1

Instalação

Tipo de instalação	Grupos filtrantes
--------------------	-------------------

Características do Produto

Sensor de qualidade do ar	Não
Classe energética	A
Válvula sem retorno	Não
Saída traseira	Não
Zero pingos	Não

Identificação do Produto

Marca de produto	FRANKE
Família de produto	Maris
Gama	STYLE PLUS
Lower Chimney type	N/P

Upper chimney type	N/P
Blower tech.name	D39
Propriedades	
Número de lâmpadas	2
Tipo de luz	Led S1001 4000K
Controlo remoto	Não
Á prova de água	Não
Tipo de interface	Electromechanical Rotative
Nº. de velocidades	3
Configuração de velocidades	Não
24H	Não
Atraso	Não
Sensor de auto inicio	Não
WI-FI	Não
Tipologia de filtro	Cassete
Tipo de filtro	Aço inoxidável
Filtro de carvão	Não

Prestações

Velocidade	1	2	3
Capacidade de extração (m³/h)	260.0	360.0	650.0
Pressão Max. (Pa)	450.0	520.0	560.0
Potência (Watt)	150.0	200.0	250.0
Nível de ruído db(A)	50.0	57.0	69.0