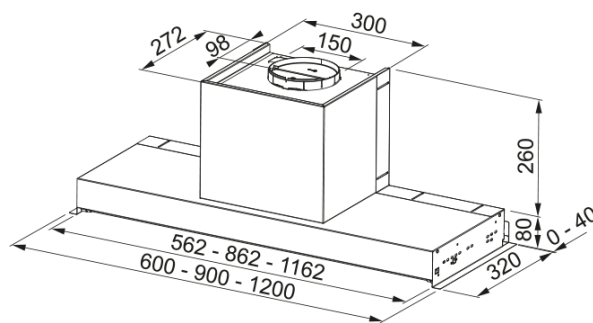


# Chaminé FST PLUS 908 X FRANKE | 305.0572.834



Chaminé Smart Style Plus 908 X FRANKE

## Aspecto

|                       |                |
|-----------------------|----------------|
| Categoria de chaminés | Encastre       |
| Acabamento            | Aço inoxidável |

## Dimensões

|                         |       |
|-------------------------|-------|
| Largura em mm           | 900.0 |
| Diâmetro da saída de ar | 150   |

## Especificações Energia

|                                |                    |
|--------------------------------|--------------------|
| Tipo de ligação                | Sem ficha          |
| Consumo anual de energia CAE   | 52.2               |
| F. classe eficiência dinâmica  | A                  |
| Eficiência da iluminação       | A                  |
| Eficiência filtros de gorduras | C                  |
| Voltagem do motor              | 220-240 V 50-60 Hz |
| Motor Gr comm.nome             | SP 600 A+          |
| Nº. de motores                 | 1                  |

## Instalação

|                    |                   |
|--------------------|-------------------|
| Tipo de instalação | Grupos filtrantes |
|--------------------|-------------------|

## Características do Produto

|                           |                          |
|---------------------------|--------------------------|
| Sensor de qualidade do ar | Não                      |
| Classe energética         | A                        |
| Válvula sem retorno       | Não                      |
| Saída traseira            | Não                      |
| Zero pingos               | Não                      |
| UI Type                   | Rotativo                 |
| Lamp Type                 | Ponto de luz LED redondo |

## Identificação do Produto

|                    |        |
|--------------------|--------|
| Marca de produto   | FRANKE |
| Família de produto | Maris  |

|                             |                            |
|-----------------------------|----------------------------|
| Gama                        | STYLE PLUS                 |
| Lower Chimney type          | N/P                        |
| Upper chimney type          | N/P                        |
| Blower tech.name            | D39                        |
| <b>Propriedades</b>         |                            |
| Número de lâmpadas          | 2                          |
| Tipo de luz                 | Led S1001 4000K            |
| Controlo remoto             | Não                        |
| Á prova de água             | Não                        |
| Tipo de interface           | Electromechanical Rotative |
| Nº. de velocidades          | 3                          |
| Configuração de velocidades | Não                        |
| 24H                         | Não                        |
| Atraso                      | Não                        |
| Sensor de auto inicio       | Não                        |
| WI-FI                       | Não                        |
| Tipologia de filtro         | Cassete                    |
| Tipo de filtro              | Aço inoxidável             |
| Filtro de carvão            | Não                        |

### Prestações

| Velocidade                    | 1     | 2     | 3     |
|-------------------------------|-------|-------|-------|
| Capacidade de extração (m³/h) | 260.0 | 360.0 | 650.0 |
| Pressão Max. (Pa)             | 450.0 | 520.0 | 560.0 |
| Potência (Watt)               | 150.0 | 200.0 | 250.0 |
| Nível de ruído db(A)          | 50.0  | 57.0  | 69.0  |