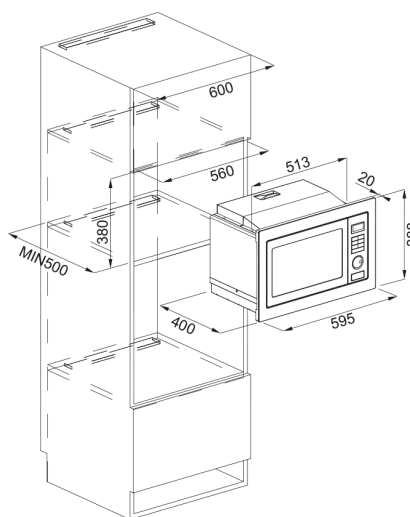


Microondas FMW 250 CR2 G BK | 131.0391.304



Microondas FMW 250 CR2 G preto

Aspecto

Cor	Preto
Tipo	Microondas com grill
Modo de abertura	Botão de pressão
Acessórios	Prato de vidro 315 mm
Acessórios	Grelha
Corrente do Produto	16.0
Tipo display	LED
Abertura de porta	Lateral
Tipo de grill	Tubular
M. O Potência máxima de saída	900.0
Número de funções	7.0
Profundidade da embalagem	566.0
Altura da embalagem	484.0
Largura da embalagem	684.0
Moldura do painel	N/A
Consumo de energia (Grill)	1000.0
Comp. cabo de alimentação	1000.0
Potência nominal	1450.0

Dimensões

Largura total	595.0
Altura geral	388.0
Profundidade total	401.0

Especificações Energia

Voltagem	230
Frequência (Hz)	50 Hz

Instalação

Tipo de Instalação da placa	Encastre
-----------------------------	----------

Características do Produto

Tipo de cavidade	Aço inoxidável
Função de cozimento	Micro-ondas 900 W
Função de cozimento	Grill/combinado
Função de cozimento	Início rápido
Função de cozimento	configuração do relógio
Função de cozimento	descongelamento por peso
Função de cozimento	descongelamento por tempo
Função de cozimento	Menu automático
ventoinha de arrefecimento	Não
Moldura da porta	N/A
Dobradiças da porta	Standard
Modelo	FMW 250 CR2 G BK
Fecho de segurança	Sim
Relógio	Sim

Identificação do Produto

Marca de produto	FRANKE
Família de produto	Maris
Gama	CRYSTAL

Propriedades

Tipo de interface	Electrónico
Capacidade da cavidade	25.0
Acabamento da porta	Vidro / aço inoxidável
Display com cor	Branco