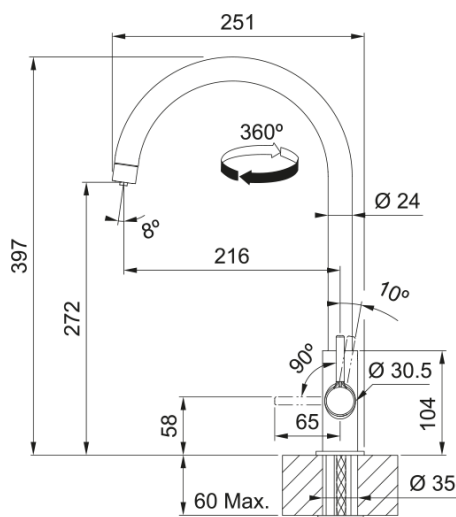


Misturadora Lina Clear Water 2.0 Cromada | 120.0730.806



Misturadora Lina Clear Water 2.0 formato J, bica giratória, cromada

Aspecto

Versão de bica J - bica

Cor Cromado

Material Latão

Dimensões

Altura geral 397.0

Diâmetro do furo p/misturadora 35 mm

Dimensão do cartucho 25 mm

Instalação

Tipo de fixação 1 Parafuso

Conexão de bicha flexível 3/8"

Medida da bicha flexível 500 mm

Características do Produto

Pressão Alta pressão

Versão Orientavel

Tipo de misturadora Alavanca lateral

Rotação da misturadora 360°

Caudal água filtrada (3 bar) 2.8

Caudal de água mista (3 bar) 7.5

Identificação do Produto

Marca de produto FRANKE

Família de produto Smart

Gama Lina

Propriedades

Poupança de água ECO Não

Tipo de aspersor Favo de mel

Tipo de sistema multifuncional Filtragem de água