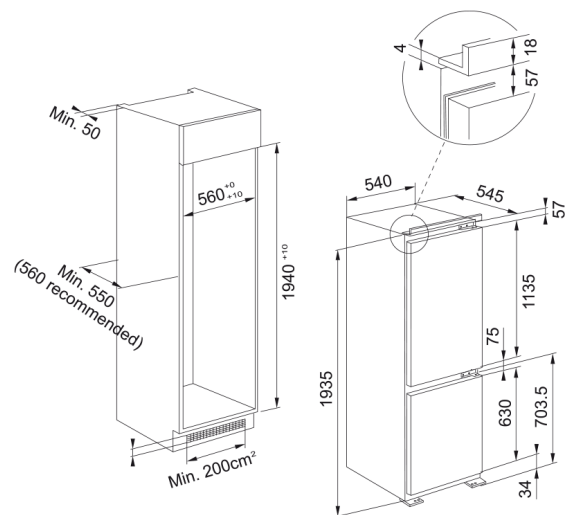


# Combinado FCB 360 V NE D | 118.0722.593



Combinado FCB 360 V NE D

## Aspecto

Tipo de instalação Encastre

Cor Branco

## Dimensões

Largura total 540.0

Altura geral 1935.0

Profundidade total 545.0

## Especificações Energia

Voltagem 220-240 V

Frequência (Hz) 50 Hz

## Características do Produto

Tipo Combinado encastre inferior

Classe energética D

Suporte para garrafas Sim

Suporte para garrafas Sim

Zona fria Sim

Compartimento para laticínios Sim

Porta Reversível Sim

Tecnologia EasyFrost Sim

Suporte para ovos Sim

Capac. de congelamento KG/24h 9

Nº de prateleiras ajustáveis 3

Nº prateleiras do frigorífico 4

Suporte para gelo Sim

Posição da luz Topo

Sistema No Frost Não

Número de gavetas congeladoras 3

Nº de gavetas da zona fresca 1

Profundidade da embalagem	608.0
Altura da embalagem	2000.0
Largura da embalagem	580.0
Tipo de luz	LED
Cor do tabuleiro dos ovos	Transparente
Modelo	FCB 360 V NE D
Funções	Arrefecimento rápido
Funções	Congelamento rápido
Funções	Alarme porta aberta - Frig
Funções	Regulação temp. congelador
Funções	Regulação temp. frigorífico
Funções	Férias
Acabamento int.frigorífico	Branco
<b>Identificação do Produto</b>	
Marca de produto	FRANKE
Família de produto	Mythos
<b>Propriedades</b>	
Sistema refrigeração	Sim
Capacidade líquida em litro	300
Cap. líquida congelador litros	79
Cap.líquida frigorífico litro	221
Opção de refrigeração rápida	Sim
Opção de congelação Rápida	Sim
Nível de ruído db(A)	33
Classe Climática	SN,T