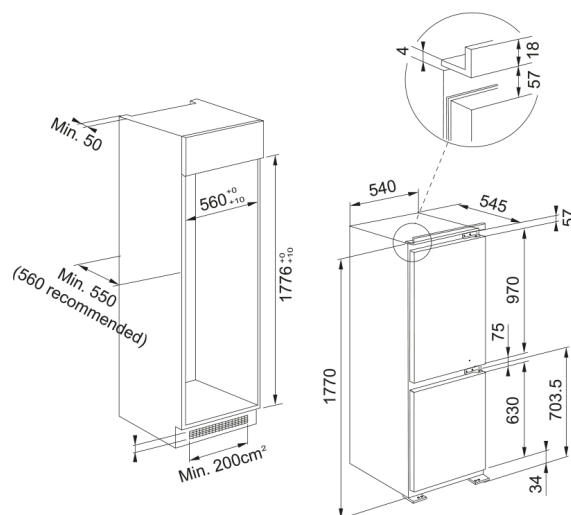


Combinado FCB 320 S NE E | 118.0722.591



Combinado FCB 320 S NE E

Aspecto

Tipo de instalação Encastre

Cor Branco

Dimensões

Largura total 540.0

Altura geral 1770.0

Profundidade total 545.0

Especificações Energia

Voltagem 220-240 V

Frequência (Hz) 50 Hz

Características do Produto

Tipo Combinado encastre inferior

Classe energética E

Suporte para garrafas Não

Suporte para garrafas Não

Zona fria Não

Compartimento para laticínios Sim

Porta Reversível Sim

Tecnologia EasyFrost Sim

Suporte para ovos Não

Capac. de congelamento KG/24h 4

Nº de prateleiras ajustáveis 4

Nº prateleiras do frigorífico 3

Suporte para gelo N/A

Posição da luz Lateral

Sistema No Frost Não

Número de gavetas congeladoras 3

Nº de gavetas da zona fresca 1

Profundidade da embalagem	608.0
Altura da embalagem	1840.0
Largura da embalagem	580.0
Tipo de luz	LED
Cor do tabuleiro dos ovos	Transparente
Modelo	FCB 320 S NE E
Funções	Arrefecimento rápido
Funções	Alarme porta aberta - visual
Funções	Regulação temp. congelador
Funções	Regulação temp. frigorífico
Funções	Alarme porta aberta - Frig
Acabamento int.frigorífico	Branco

Identificação do Produto

Marca de produto	FRANKE
Família de produto	Smart

Propriedades

Sistema refrigeração	Sim
Capacidade líquida em litro	268
Cap. líquida congelador litros	79
Cap.líquida frigorífico litro	189
Opção de refrigeração rápida	Sim
Opção de congelação Rápida	Não
Nível de ruído db(A)	34
Classe Climática	SN,T