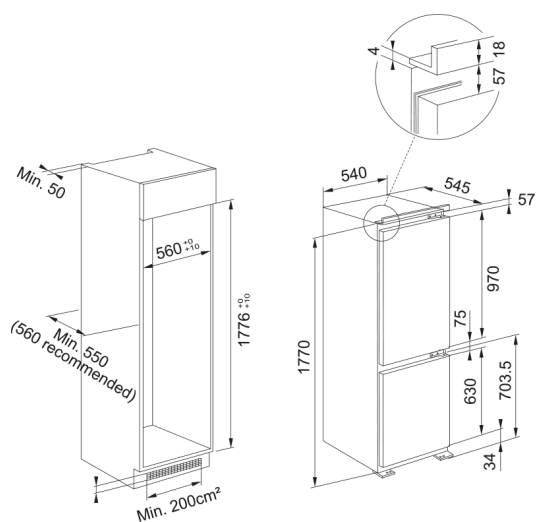


Combinado FCB 320 TNF NE E | 118.0696.811



Combinado FCB 320 TNF NE E

Aspecto

Tipo de instalação Encastre

Cor Branco

Dimensões

Largura total 540.0

Altura geral 1770.0

Profundidade total 545.0

Especificações Energia

Voltagem 220-240 V

Frequência (Hz) 50 Hz

Características do Produto

Tipo Combinado encastre inferior

Classe energética E

Suporte para garrafas Sim

Suporte para garrafas Sim

Zona fria Sim

Compartimento para laticínios Sim

Porta Reversível Sim

Tecnologia EasyFrost Não

Suporte para ovos Sim

Capac. de congelamento KG/24h 7

Nº de prateleiras ajustáveis 3

Nº prateleiras do frigorífico 3

Suporte para gelo Sim

Posição da luz Topo

Sistema No Frost Sim, Total No Frost

Número de gavetas congeladoras 3

Nº de gavetas da zona fresca 1

Profundidade da embalagem	608.0
Altura da embalagem	1840.0
Largura da embalagem	580.0
Tipo de luz	LED
Largura do armário em cm	58
Cor do tabuleiro dos ovos	Transparente
Modelo	FCB 320 TNF NE E
Funções	Congelamento rápido
Funções	Alarme de porta aberta
Funções	Regulação temp. congelador
Funções	Regulação temp. frigorífico
Acabamento int.frigorífico	Branco

Identificação do Produto

Marca de produto	FRANKE
Família de produto	Maris

Propriedades

Sistema refrigeração	Sim
Capacidade líquida em litro	250
Cap. líquida congelador litros	68
Cap.líquida frigorífico litro	182
Opção de refrigeração rápida	Não
Opção de congelação Rápida	Sim
Nível de ruído db(A)	34
Classe Climática	SN,T