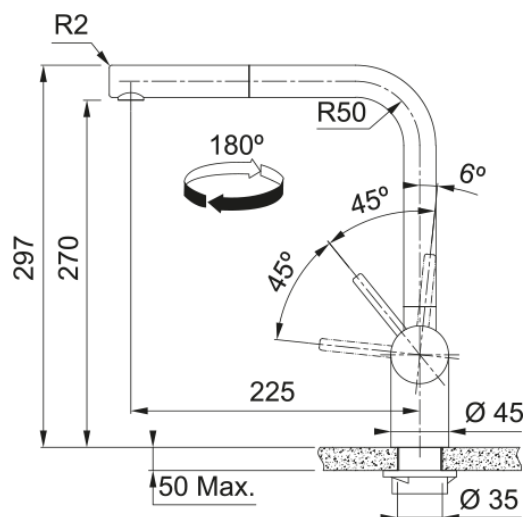


Mist. Atlas Neo Pull Out duche Preto | 115.0550.427



Misturadora Atlas Neo duche, com comando lateral, acabamento preto industrial

Aspecto

Versão de bica	L - bica
Cor	Preto industrial
Material	Aço inoxidável 304
Material da bicha flexível	Nylon cinza
Material do chuveiro	Aço inoxidável

Dimensões

Altura geral	297.0
Diâmetro do furo p/misturadora	35 mm
Dimensão do cartucho	35 mm

Instalação

Tipo de fixação	Rebite
Conexão de bicha flexível	3/8"
Medida da bicha flexível	450 mm

Características do Produto

Pressão	Alta pressão
Versão	Duche extraível
Tipo de misturadora	Alavanca lateral
Rotação da misturadora	180°
Caudal de água mista (3 bar)	8.94

Identificação do Produto

Marca de produto	FRANKE
Família de produto	Maris
Gama	Atlas Neo

Propriedades

Poupança de água ECO	Não
Tipo de aspersor	Laminar