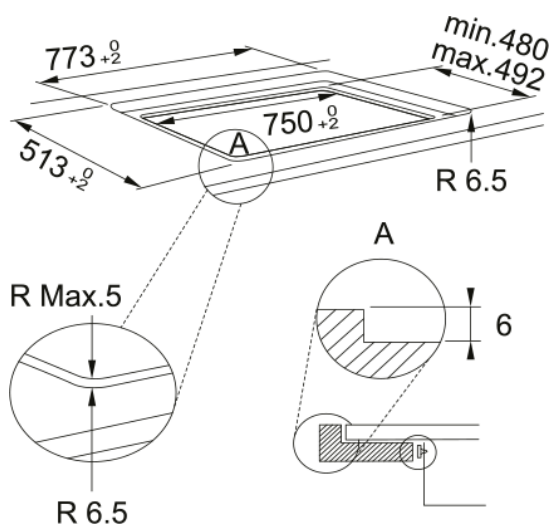
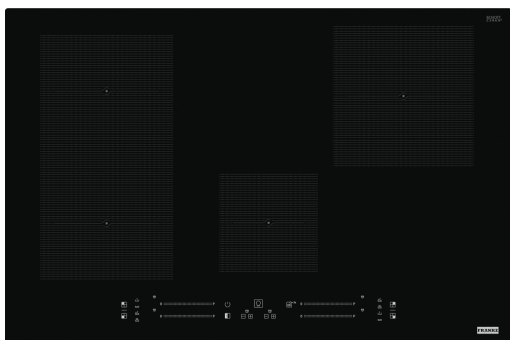


Placa Indução FMA 804 I F BK | 108.0606.112



Placa de indução Maris FMA 804 I F BK

Aspecto

Tipo	Eléctrico
Tecnologia	Placa de indução
Cor	Preto
Acabamento	Vidro
Limitação de potência	Sim

Dimensões

Dimensão comercial	75X50
Largura total	770.0
Profundidade do corte	490.0
Largura do corte	750.0
Profundidade da embalagem	600.0
Largura da embalagem	855.0

Especificações Energia

Pot nominal c/booster MAX (W)	3000.0
Potência total (kW)	7.2
Voltagem	220-240 V
Frequência (Hz)	50-60

Características do Produto

Tipo de Instalação da placa	Standard & à face
Zona de ponte	Não
Zona flexi	Sim
Fecho de segurança	Sim
Cookassist	Ferver
Cookassist	Manter quente
Cookassist	Derreter
Cookassist	Cozinhar em lume brando
Forma da moldura	Sem moldura

Dimensão do vidro (mm)	770x510
Ligação do fogão/exaustor	Não
Comp. cabo de alimentação	1200.0
Gestão de energia (kW)	2.5 - 4.0 - 6.0 - 7.2
Digitos coloridos	Vermelho
Cabo de alimentação	Sim
B.Pot. z aque. frontal esq.(W)	2200
Diam. z aque. frontal esq.(mm)	200/170
Pot. z aque. frontal esq. (W)	1750
B.Pot. z h. frontal dir. (W)	1600
Diam. z aque. frontal dir.(mm)	145
Pot. z h. frontal dir. (W)	1200
B.Pot. z aque. traseira esq.(W)	2200
Diam. z aque. traseira esq.(mm)	200/170
Pot. z aque. traseira esq. (W)	1750
B.Pot. z aque. traseira dir.(W)	3000
Diam. z aque. traseira dir.(mm)	210
Pot. z aque. traseira dir. (W)	2100
Identificação do Produto	
Marca de produto	Franke
Família de produto	Maris
Gama	Maris
Propriedades	
Tipo de interface	Touch control
Número Zonas de Aquecimento	4
Tipo aquec. zona frente esq	Quadrada
Tipo aquec. zona traseira esq	quadrada
Tipo aquec. zona traseira dta	Redonda
Tipo aquec. zona frente dta	Redonda
Interface do utilizador	Touch dir. Botões&deslizantes
Número controlos deslizantes	4
Relógio	Sim
Zona dupla	Não
Zona oval	Não
Zona flexPro	Não
Nível de potência	18 + booster
Número de boosters	4