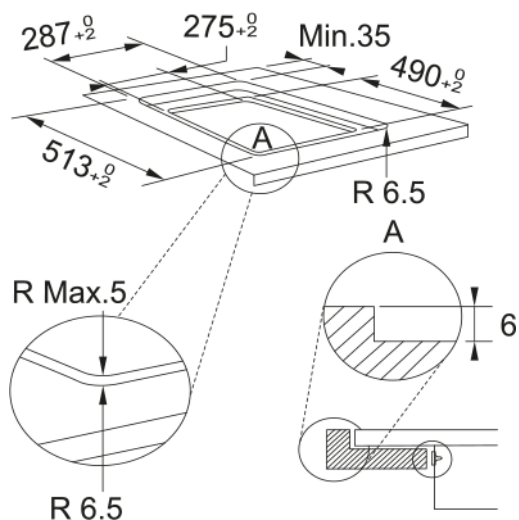
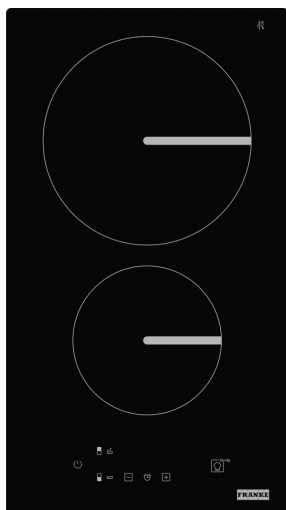


Placa Indução FSM 302 I BK | 108.0606.106



Placa de indução Smart FSM 302 I BK

Aspecto

Tipo	Eléctrico
Tecnologia	Placa de indução
Cor	Preto
Acabamento	Vidro
Limitação de potência	Sim

Dimensões

Dimensão comercial	30X50
Largura total	284.0
Profundidade do corte	490.0
Largura do corte	275.0
Profundidade da embalagem	575.0
Largura da embalagem	350.0

Especificações Energia

Pot nominal c/booster MAX (W)	3000.0
Potência total (kW)	3.6
Voltagem	220-240 V
Frequência (Hz)	50-60 Hz

Características do Produto

Tipo de Instalação da placa	Standard & à face
Número de queimadores	2
Zona de ponte	Não
Zona flexi	Não
Fecho de segurança	Sim
Cookassist	Ferver
Cookassist	Derreter
Forma da moldura	Sem moldura
Dimensão do vidro (mm)	284x510

Ligação do fogão/exaustor	Não
Comp. cabo de alimentação	1200.0
Gestão de energia (kW)	2.5 - 3.6
Digitos coloridos	Vermelho
Cabo de alimentação	Sim
B.Pot. z aque. frontal esq.(W)	3000
Diam. z aque. frontal esq.(mm)	145
Pot. z aque. frontal esq. (W)	1200

Identificação do Produto

Marca de produto	FRANKE
Familia de produto	Smart
Gama	SMART

Propriedades

Tipo de interface	Touch control
Número Zonas de Aquecimento	2
Tipo aquec. zona frente esq	Redonda
Tipo aquec. zona traseira esq	Redonda
Interface do utilizador	Touch direto - um central +/-
Relógio	Sim
Zona dupla	Não
Zona oval	Não
Zona flexPro	Não
Nível de potência	9 + booster
Número de boosters	2