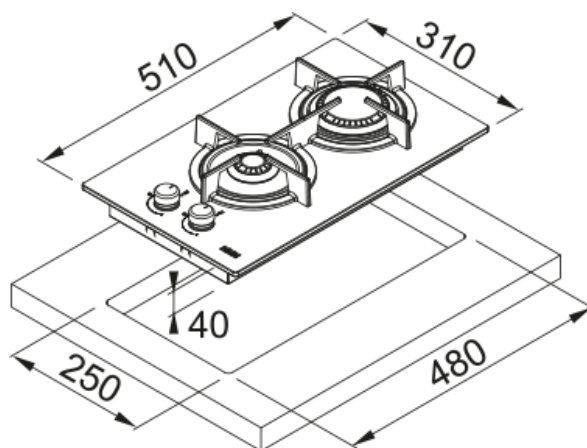


Placa FHCR 302 2G HE BK C | 106.0374.278



Placa Crystal FHCR 302 2G HE Preta

Aspecto

Tipo	Gás
Tecnologia	Gás em vidro
Cor	Preto
Acabamento	Vidro
Tipo d suporte p/ painelas	Queimador duplo
Limitação de potência	N/A

Dimensões

Dimensão comercial	30X50
Largura total	310.0
Profundidade do corte	480.0
Largura do corte	250.0
Profundidade da embalagem	580.0
Largura da embalagem	380.0

Especificações Energia

Potência total (kW)	4.0
Voltagem	220-240 V
Frequência (Hz)	50-60 Hz

Características do Produto

Tipo de Instalação da placa	Standard
Número de queimadores	2
Pot. queim. frontal esq. (W)	1000
Pot. queim. traseiro esq. (W)	3000
Cor dos botões	N/A
Ligação do fogão/exaustor	Não
Material do suporte da panela	Ferro fundido
Cabo de alimentação	Sim
Adaptador para grelha wok	Não

Identificação do Produto

Marca de produto	FRANKE
Família de produto	Mythos
Gama	MYTHOS

Propriedades

Tipo de interface	Botões
Nº de botões	2.0
Numero suporte de recipientes	2
Tipo queimador frente esq	Auxiliar
Tipo queimador traseira esq	Rápido
Interface do utilizador	Botões
Relógio	Não