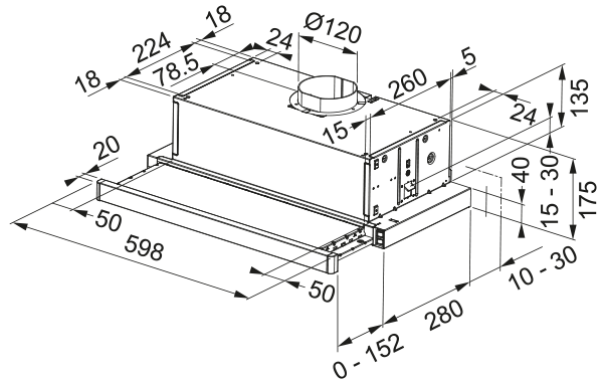


Telescopic FTC 601 WH/GL | 315.0737.134



Okap szufladowy FTC 601, skutecznie oczyści kuchnię z zapachów gotowania. Energooszczędne oświetlenie LED zapewnia optymalne oświetlenie płyty w trakcie przyrządzania posiłków. W zależności od podłączenia, może pełnić funkcję wyciągu lub pochłaniacza. Posiada system FastFix, który zapewni wygodną i szybką instalację okapu.

Informacje o produkcie

Rodzaj okapu wg kształtu	Szufladowy
Wykończenie	Białe szkło

Wymiary

Szerokość	600.0
Wylot powietrza (średnica)	120

Dane techniczne

Typ wtyczki	EU
Roczne zużycie energii AEC	44.3
Klasa efektywności dynamicznej	C
Klasa efektywności oświetlenia	A
Klasa efekt. filtra p/tłuszcz.	C
Napięcie silnika	220-240V 50-60Hz
Rodzaj silnika	Flex B
Liczba silników	1

Instalacja

Instalacja	Zintegrowany
------------	--------------

Cechy produktu

Czujnik jakości powietrza	Nie
Klasa energetyczna	B
Zawór zwrotny	Nie
Wylot powietrza do tyłu	Nie
Technologia Drip-Free	Nie
UI Type	Slider

Dane identyfikacyjne

Marka	Franke
Rodzina produktów	Smart
Linia	Telescopic

Nazwa dmuchawy	D27
Cechy i funkcje produktu	
Liczba lamp	2
Rodzaj oświetlenia	LED GU10 3000K
Pilot zdalnego sterowania	Nie
Silnik wodoodporny	Nie
Sterowanie	Electromechanical Slider
Liczba biegów	3
Ustawienia prędkości	Nie
Funkcja 24 h	Nie
Wyłącznik czasowy	Nie
Czujnik automatycznego startu	Nie
Wi-Fi	Nie
Typ filtra	Kasetowy
Typ filtra przeciwtłuszczowego	Aluminium
Filtr węglowy	Nie

Parametry

Bieg	1	2	3
Wydajność (m ³ /h)	170.0	260.0	380.0
Maksymalne ciśnienie (Pa)	220.0	240.0	260.0
Moc silnika (W)	80.0	90.0	110.0
Głośność (dBA)	54.0	62.0	69.0