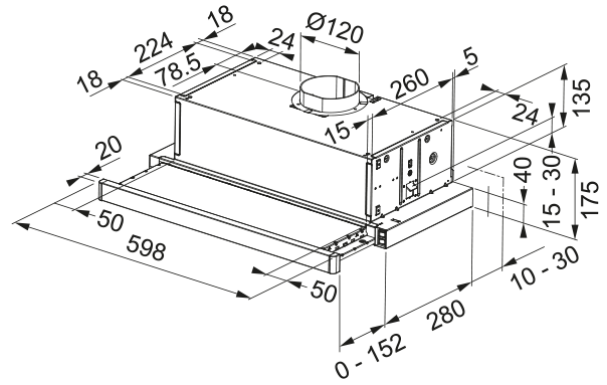
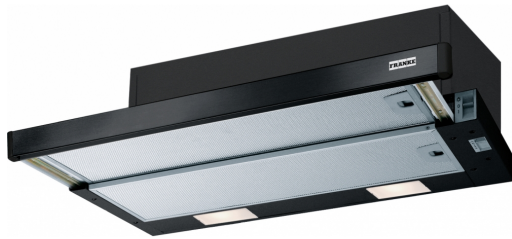


# Telescopic FTC 632L BK | 315.0547.798



Okap szufladowy Telescopic LED FTC 632L BK Rozwiązanie wybierane często do mniejszych kuchni, montowane pod szafką kuchenną. Niewielkie rozmiary urządzenia pozwalają zaoszczędzić sporą ilość miejsca, tak cennego w małych pomieszczeniach. W zależności od podłączenia, może pełnić funkcję wyciągu lub pochłaniacza.

## Informacje o produkcie

Rodzaj okapu wg kształtu	Szufladowy
Wykończenie	Czarny

## Wymiary

Szerokość	600.0
Wylot powietrza (średnica)	120

## Dane techniczne

Typ wtyczki	EU
Roczne zużycie energii AEC	69.8
Klasa efektywności dynamicznej	E
Klasa efektywności oświetlenia	D
Klasa efekt. filtra p/tłuszcz.	C
Napięcie silnika	220-240V-50Hz
Rodzaj silnika	Flex 300
Liczba silników	1

## Instalacja

Instalacja	Zintegrowany
------------	--------------

## Cechy produktu

Czujnik jakości powietrza	Nie
Klasa energetyczna	D
Zawór zwrotny	Nie
Wylot powietrza do tyłu	Nie
Technologia Drip-Free	Nie
UI Type	Slider
Lamp Type	Żarówka LED (4000K)

## Dane identyfikacyjne

Marka	Franke
Rodzina produktów	Smart

Linia	Telescopic
Dolny komin	N/P
Górny komin	N/P
Nazwa dmuchawy	D27
<b>Cechy i funkcje produktu</b>	
Liczba lamp	2
Rodzaj oświetlenia	LED HV 14 4000K
Pilot zdalnego sterowania	Nie
Silnik wodoodporny	Nie
Sterowanie	Electromechanical Slider
Liczba biegów	3
Ustawienia prędkości	Nie
Funkcja 24 h	Nie
Wyłącznik czasowy	Nie
Czujnik automatycznego startu	Nie
Wi-Fi	Nie
Typ filtra	Kasetowy
Typ filtra przeciwtłuszczowego	Aluminium
Filtr węglowy	Nie

### Parametry

Bieg	1	2	3
Wydajność (m <sup>3</sup> /h)	180.0	220.0	310.0
Maksymalne ciśnienie (Pa)	230.0	250.0	260.0
Moc silnika (W)	85.0	100.0	125.0
Głośność (dBA)	57.0	62.0	67.0