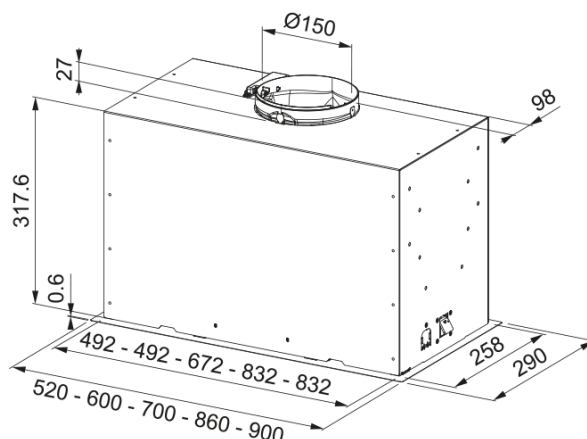


Box Flush Premium FBFP KL | 305.0665.369



Okap do wbudowania w szafkę Box Flush Premium FBFP XS A70 KL w wykończeniu stal szlachetna został zaprojektowany z myślą o idealnym wkomponowaniu się w nowoczesne kuchnie. Smukła, zlicowana z szafką ramka sprawia, że doskonale wtapia się w otoczenie. Dzięki innowacyjnym funkcjom, okap ten ułatwia codzienne gotowanie. Sterowanie możliwe jest za pomocą aplikacji Franke@Home z poziomu urządzeń mobilnych, a także przy pomocy asystenta głosowego lub pilota (IR + Bluetooth). Dodatkowo, zastosowana technologia K-Link umożliwia bezprzewodowe połączenie z wybranymi modelami płyt indukcyjnych Franke, automatycznie dostosowując moc okapu do pracy płyty. Okap oferuje również regulację temperatury oświetlenia – od zimnego do ciepłego, co pozwala na kreowanie atmosfery w kuchni według Twoich preferencji. Wygodę użytkowania zwiększa także przeciw tłuszczowy filtr aluminiowy, który można myć w zmywarce, a system FastFix zapewnia szybki i bezproblemowy montaż.

Informacje o produkcie

Rodzaj okapu wg kształtu	Do zabudowy
Wykończenie	Stal szlachetna

Wymiary

Szerokość	700.0
Wylot powietrza (średnica)	150

Dane techniczne

Typ wtyczki	EU
Roczne zużycie energii AEC	57.6
Klasa efektywności dynamicznej	A
Klasa efektywności oświetlenia	C
Klasa efekt. filtra p/tłuszcz.	C
Napięcie silnika	220-240V 50-60Hz
Rodzaj silnika	SP A+
Liczba silników	1

Instalacja

Instalacja	Zintegrowany
------------	--------------

Cechy produktu

Czujnik jakości powietrza	Nie
Klasa energetyczna	A
Zawór zwrotny	Tak
Wylot powietrza do tyłu	Nie
Technologia Drip-Free	Nie

Dane identyfikacyjne

Marka	Franke
Rodzina produktów	Mythos
Linia	BOX FLUSH PREMIUM
Regulacja poziomu jasności	SEE SETTING FILE
Poziomy jasności	tunable white
Dolny komin	N/P
Górny komin	N/P
Nazwa dmuchawy	D39
Cechy i funkcje produktu	
Liczba lamp	2
Rodzaj oświetlenia	Listwa LED Slim TW3
Pilot zdalnego sterowania	Tak
Silnik wodoodporny	Nie
Sterowanie	Przyciski
Liczba biegów	Zobacz poziomy jasności
Ustawienia prędkości	3+i
Funkcja 24 h	Czasowa
Wyłącznik czasowy	Tak 30'
Czujnik automatycznego startu	Nie
Wi-Fi	Tak
Typ filtra	Kasetowy
Typ filtra przeciwłuszczonego	Aluminium
Filtr węglowy	Nie

Parametry

Bieg	1	2	3	Intensyw
Wydajność (m³/h)	290.0	420.0	610.0	720.0
Maksymalne ciśnienie (Pa)	460.0	550.0	590.0	600.0
Moc silnika (W)	150.0	200.0	240.0	250.0
Głośność (dBA)	47.0	56.0	64.0	68.0