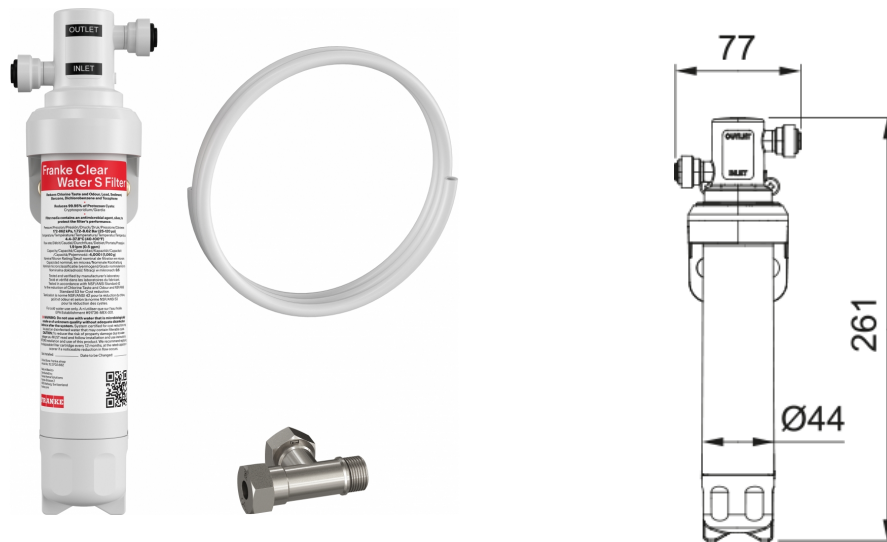


Zestaw startowy filtrujący Clear Water S | 150.0730.809



Zestaw startowy do filtrowania wody Clear Water S to kompaktowe i wydajne rozwiązanie do codziennego korzystania z filtrowanej wody w kuchni. W skład zestawu wchodzi filtr Clear Water S, głowica oraz akcesoria niezbędne do podłączenia. Jest kompatybilny ze wszystkimi bateriami Franke typu Clear Water. Dwustopniowa technologia precyzyjnej filtracji oparta na bloku węglowym neutralizuje nieprzyjemny zapach i poprawia smak wody, usuwając chlor, ołów, osady oraz wybrane zanieczyszczenia chemiczne, a także redukując aż 99,95% cyst pierwotniakowych. Kompaktowa konstrukcja zajmuje około połowy miejsca typowych filtrów i wykorzystuje o 53% mniej plastiku, a brak konieczności wstępnego przepłukiwania upraszcza pierwsze użycie. Wydajność na poziomie 4000 litrów oraz higieniczna wymiana wkładu typu quick-change zapewniają stałą jakość wody i wygodę użytkowania przy minimalnym wpływie na środowisko.

Informacje o produkcie

| | |
|---------------|-----------------|
| Podkategoria | Filtr wody |
| Typ | Filtr z obudową |
| Rodzaj filtra | Węgiel aktywny |
| Filtruje | Rdza i osady |
| Filtruje | Chlor |
| Filtruje | Metale ciężkie |
| Filtruje | Bakterie |

Dane identyfikacyjne

| | |
|-------------------|-------------|
| Rodzina produktów | Smart |
| Linia | Nie dotyczy |