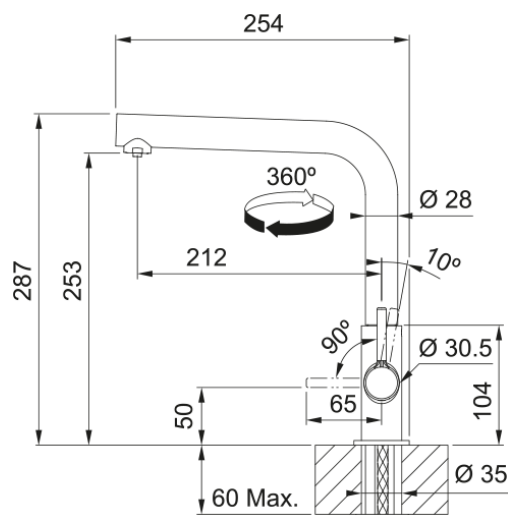


## Lina Clear Water 2.0 L | 120.0730.802



Bateria kuchenna do filtrowania wody Lina Clear Water 2.0 to uniwersalne rozwiązanie do codziennego użytkowania, łączące wygodę z dostępem do filtrowanej wody. Ergonomiczny układ sterowania zapewnia intuicyjną obsługę: dźwignia po prawej stronie umożliwia korzystanie ze standardowej zimnej i gorącej wody, natomiast pokrętło po lewej stronie, z czytelną identyfikacją funkcji, odpowiada za wodę filtrowaną. Trwała ceramiczna głowica gwarantuje płynną pracę i odporność na zużycie, a obrót wylewki o 360° pozwala swobodnie kierować strumień wody. Przemyślany zakres ruchu mieszacza umożliwia montaż baterii także w pobliżu ściany. Model jest kompatybilny z zestawem startowym Clear Water S. Szczegóły dotyczące filtrów dostępne są na dedykowanej stronie.

### Informacje o produkcie

Typ wylewki	Wylewka typu L
Nazwa koloru Franke	Czarny mat
Materiał	Mosiądz

### Wymiary

Wysokość całkowita [mm]	287.0
Średnica otworu montażowego	35 mm
Rozmiar głowicy	25 mm

### Instalacja

Sposób montażu	1 Szpilka
Przyłącze	3/8"
Dł. wężyków podłączeniowych	500 mm

### Cechy produktu

Ciśnienie	Wysokociśnieniowa
Wersja	Stała wylewka
Umieszczenie mieszacza	Mieszacz z boku
Zakres obrotu wylewki	360°
Przepływ wody filtrow. (3bar)	2.8
Przepływ wody mieszanej (3bar)	7.5

### Dane identyfikacyjne

Marka	Franke
Rodzina produktów	Smart
Linia	Lina

### Cechy i funkcje produktu

Funkcja water saving	Nie
----------------------	-----

Rodzaj aeratora

Honeycomb

Rodzaj systemu

Filtrowanie wody